



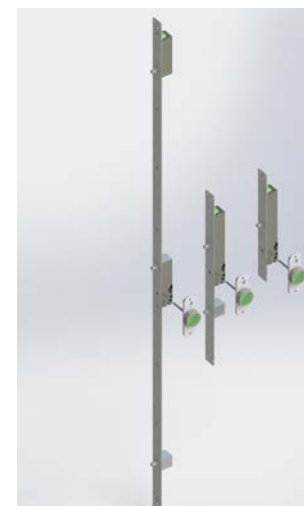
www.sersys.fr

SERRURES ELECTRIQUES MOTORISEES A ENCASTRER

NOTICE TECHNIQUE D'INSTALLATION

INTEGRATION DES SERRURES :

- Réf. 70171 - serrure motorisée 1 point
- Réf. 70172 - serrure motorisée 2 points
- Réf. 70173 - serrure motorisée 3 points



Nouvelle version
carte gestion

DANS TOUS TYPES DE POTEAUX TECHNIQUES ET PROFILES
Section mini 50 x 50 x 2



Cette notice décrit la marche à suivre pour intégrer dans un poteau technique ou profil les serrures SERSYS à 1 pêne (réf. 70171), à 2 pênes (réf. 70172) ou à 3 pênes (réf.70173).

Pour faciliter la pose, SERSYS commercialise un profil à ailette déjà usiné. Veuillez prendre contact avec votre représentant régional pour plus d'informations.

Pour réaliser l'intégration, il faut partir des cotes d'encombrement propres à chaque serrure montée.

La ou les platines de gâches sont fournies en option.

L'intégration du CMI (Contact Magnétique Intégré), qui détecte la fermeture de la porte pour le reverrouillage de celle-ci, est identique pour les 3 types de serrures.

Il est positionné en partie haute pour être moins visible et moins accessible. Un trou pour l'aimant doit être fait de diamètre 20 mm en face.

NOTA :

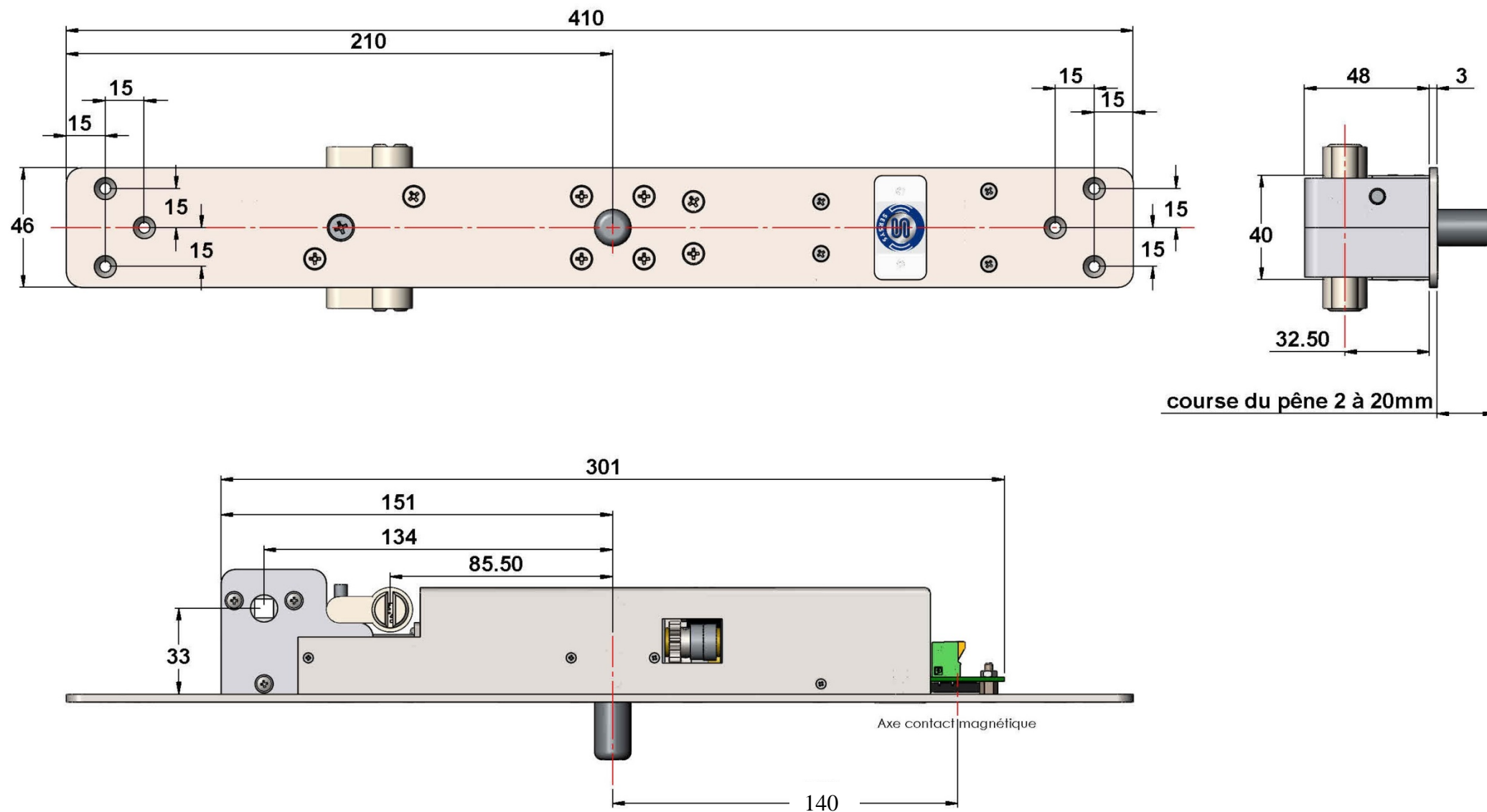
Dans le cas d'un encastrement dans un profil de 50 x 50, une lumière doit être faite dans l'épaisseur du profil (côté opposé à la tête) pour autoriser la rotation du panneton du cylindre.

Contenu

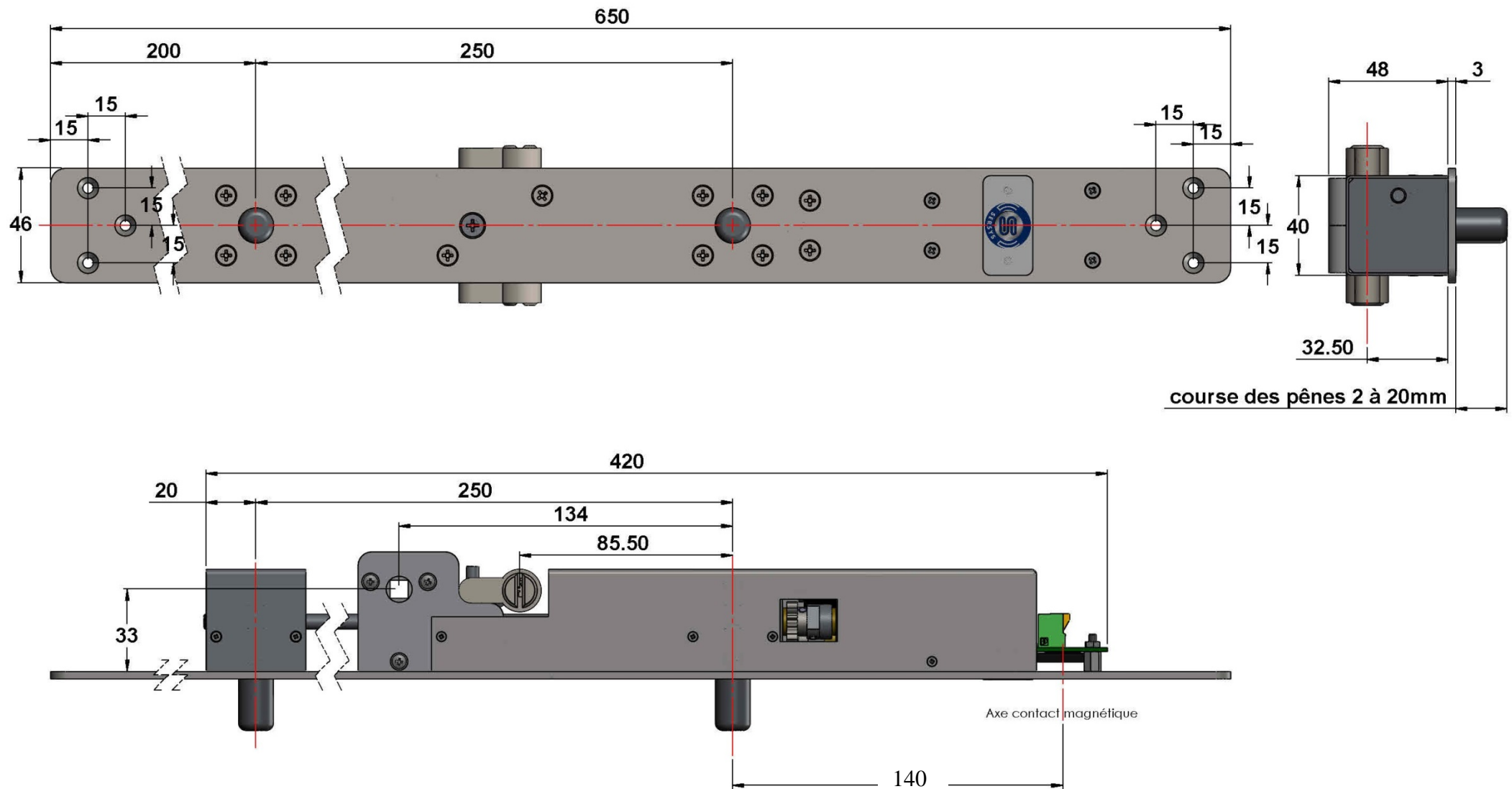
1	Intégration des serrures dans un poteau technique	4
1.1	Réf. 70171 – Serrure à 1 pêne.....	4
1.2	Réf. 70172 – Serrure à 2 pênes	5
1.3	Réf. 70173 – Serrure à 3 pênes	6
1.4	Montage accessoires	7
1.4.1	Poignée Moletée	7
1.4.2	Contact magnétique de position de porte (CMI)	8
2	Coffret commande EL/FC/35 (2050V3)	9
3	Coffret commande EL/FC/34 (2050V2) obsolète	10
4	Coffret commande EL/FC/34 light (2050LC) obsolète.....	11
5	Repérage interface serrure - boîtier	12
6	Fin de vie	13

1 Intégration des serrures dans un poteau technique

1.1 Réf. 70171 – Serrure à 1 pêne



1.2 Réf. 70172 – Serrure à 2 pènes



1.4 Montage accessoires

1.4.1 Poignée Moletée

Dans le cas du PM à blocage, le connecteur du câble de contrôle doit être raccordé sur CN3 de la carte du boîtier de commande

Coller l'étiquette dans le lamage de Poignée Moletée une fois la serrure verrouillée avec une colle type «CYANOCRYLATE»

2 x \varnothing 3.30 JUSQU'AU PROCHAIN M4 - 6H JUSQU'AU PROCHAIN

\varnothing 15 ∇ 2

32.50

16

11.4

49

Cylindre européen panneton R15

VTFX M5x45 DIN 965

VTCHC M4x10 DIN 912

Le carré du PM doit être inséré dans le fouillot de la serrure sans forcer. La longueur du carré doit être recoupée selon besoin

REPRODUCTION INTERDITE

Installation du PM pour série 70170

Ech : 1:20

Feuille 1

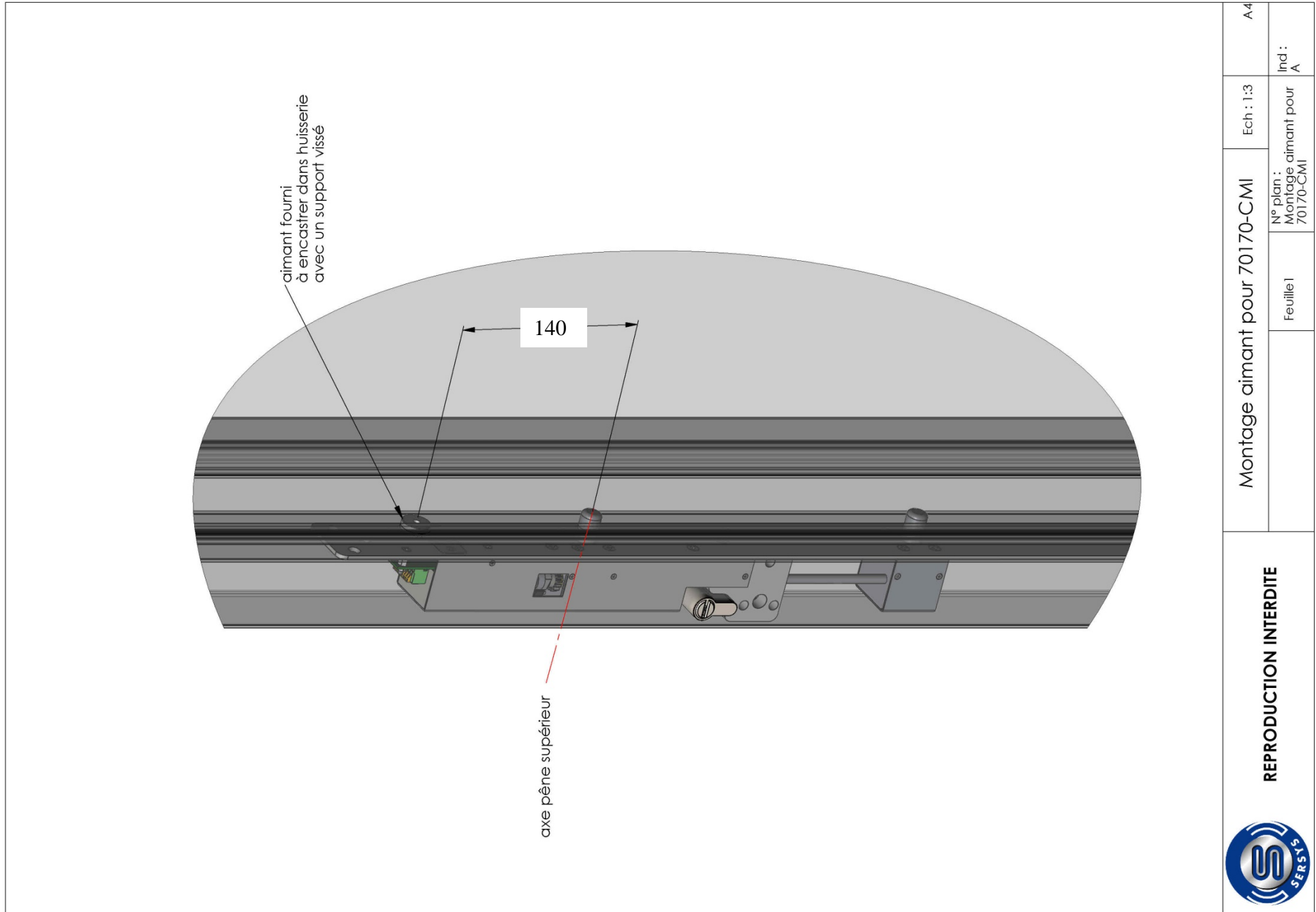
N° plan : I-BM-170

Incl : C-02

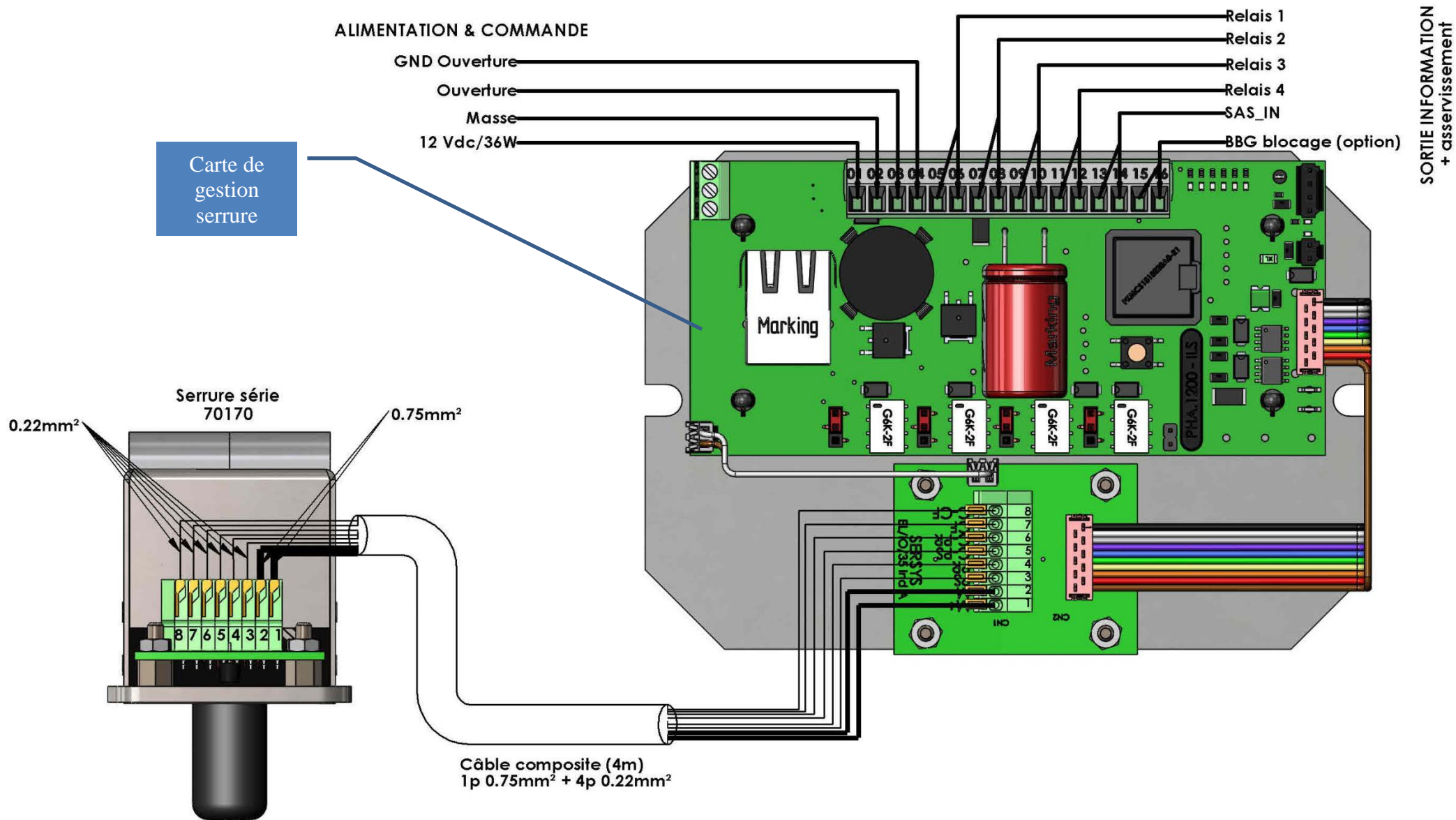
A4

The technical drawing illustrates the installation of a lock assembly. It includes a perspective view of the lock mechanism (A) and a detailed view of the lock body with dimensions: 32.50, 16, 11.4, 49, and a diameter of 15. The drawing also shows the placement of two 3.30 diameter holes, a European cylinder (R15), a VTFX M5x45 DIN 965 screw, and a VTCHC M4x10 DIN 912 screw. A note indicates that the lock body must be inserted into the lock without force and that the length of the square should be trimmed as needed.

1.4.2 Contact magnétique de position de porte (CMI)

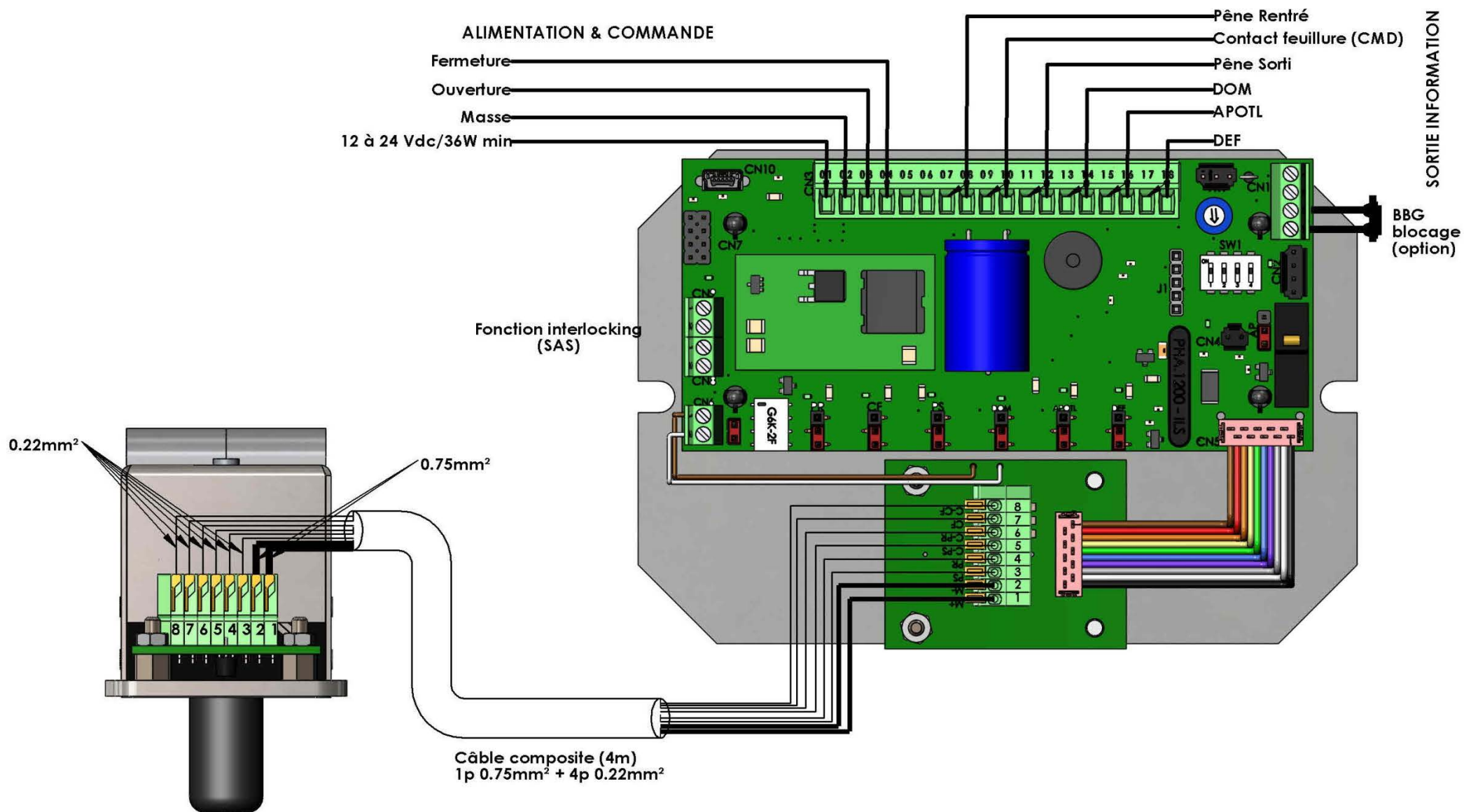


2 Coffret commande EL/FC/35 (2050V3)



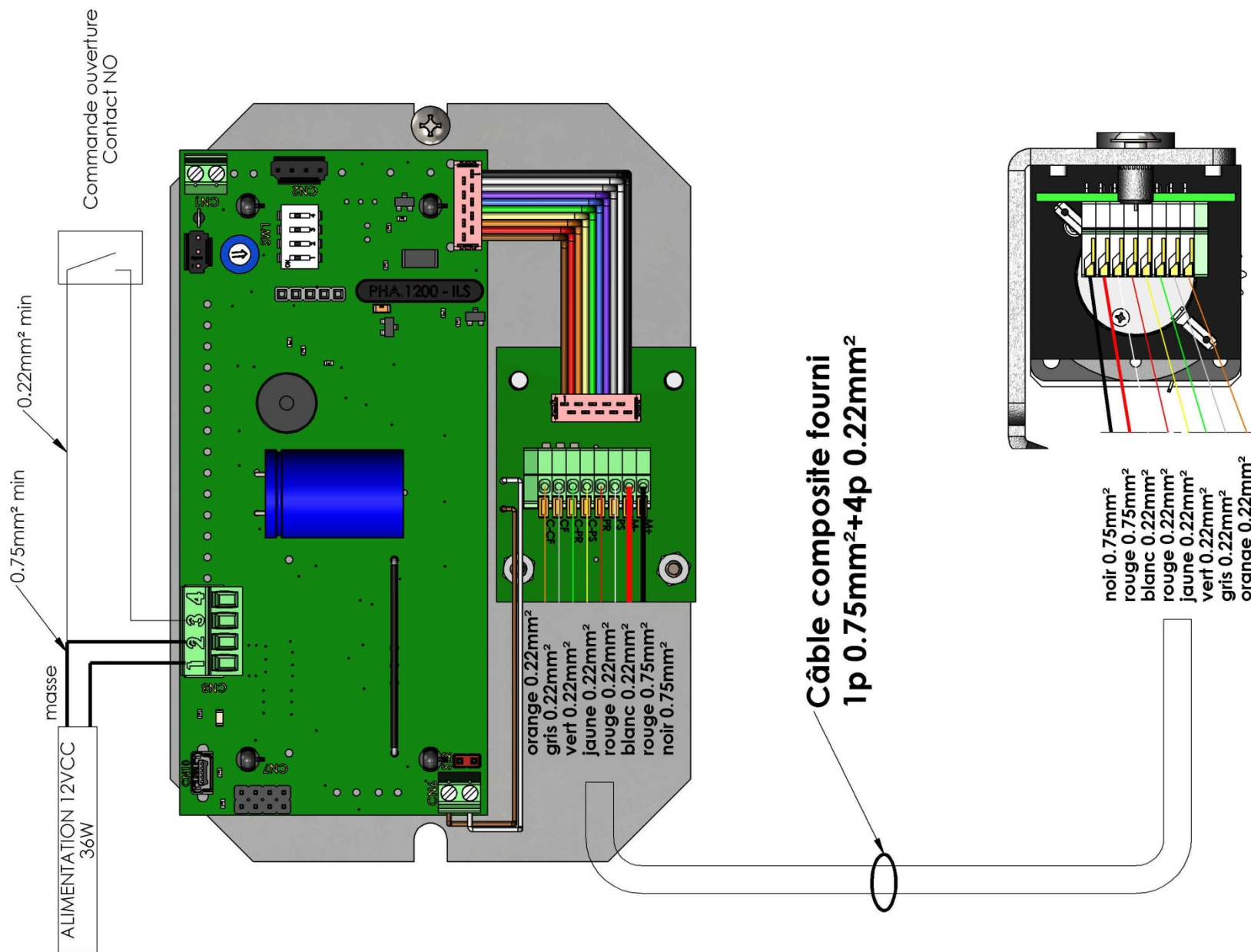
Notice carte EL/FC/35 : <https://www.sersys.fr/documents-a-telecharger.htm>

3 Coffret commande EL/FC/34 (2050V2) obsolète



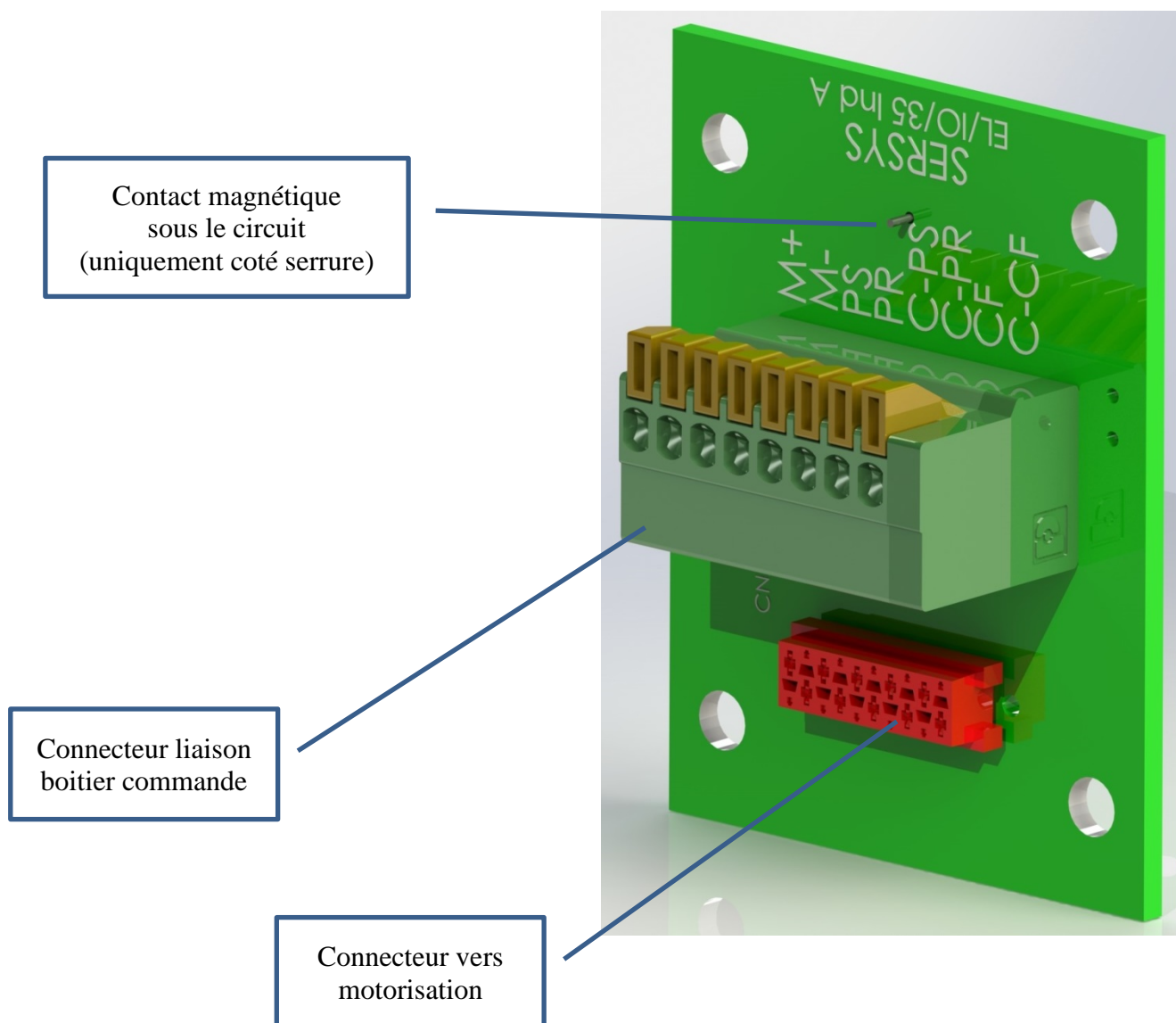
Notice carte EL/FC/34 : <https://www.sersys.fr/documents-a-telecharger.htm>

4 Coffret commande EL/FC/34 light (2050LC) obsolète



Notice carte EL/FC/34 light : <https://www.sersys.fr/documents-a-telecharger.htm>

5 Repérage interface serrure - boîtier



6 Fin de vie

Lorsque le produit de marque SERSYS arrive en fin de vie, ce produit doit faire l'objet d'un recyclage.

SERSYS souscrivant auprès d'organismes éco-collecteur VALOBAT et ECOSYSTEM, le matériel doit être recyclé selon le circuit prévu.

