

# CONCEPTEUR DE SERRURES ÉLECTRIQUES & BLOCS-PORTES

Dispositifs de verrouillage sans compromis pour la  
sécurité de vos accès stratégiques



## TARIF DE VENTE HT 2019 Serrures & Asservissements



*Nos prix s'entendent HT, départ usine (Taverny)  
Incoterm EXW, valables uniquement pour la FRANCE et les DOM/TOM*



## SOMMAIRE


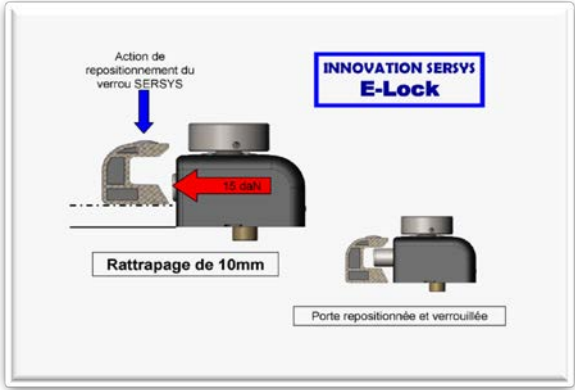
SURETE	<b>Serrures série e-Lock</b>	4
	Serrures motorisées e-Lock 2 points	5
	Serrures motorisées e-Lock 3 points	5
	Serrures motorisées e-Lock 4 points	6
	Serrures motorisées e-Lock 5 points	7
	Serrures motorisées e-Lock 6 points	8
	Options / Accessoires pour serrures motorisées e-Lock	9-10
	<b>Serrures "economics"</b>	11
	Serrure motorisée 1 point SIMPLY	11
	Serrures motorisées VM 2 points	12
	Serrures motorisées VM 4 points	12
	Accessoires pour serrure motorisée	13-14
	<b>Serrures "Tirer-Lâcher"</b>	15
	Serrure motorisée 2 points e-Lock TL	15
	Accessoires pour serrure motorisée 2 points e-Lock TL	15
	<b>Serrures à Sécurité Positive</b>	16
	Serrure motorisée 2 points e-Lock SECPOS	16
	Accessoires pour serrure motorisée 2 points e-Lock SECPOS	16
	<b>Serrures Entrée d'immeuble série SL</b>	17
	Serrure motorisée SL4	17
Accessoires pour serrure motorisée SL4	17	
<b>Serrures à mortaiser série 70170</b>	18	
Serrure motorisée 1 point à mortaiser	18	
Serrure motorisée 2 points à mortaiser	18	
Serrure motorisée 3 points à mortaiser	18	
Options / Accessoires pour serrures motorisées à mortaiser	19	
ISSUE DE SECOURS	<b>Serrures NFS 61-937 série e-DAS</b>	20
	e-DAS motorisé à 2 points pour porte 1 vantail	20
	e-DAS motorisé à 2 points pour porte 2 vantaux	20
	Options / Accessoires pour e-DAS motorisé à 2 points	21
SYSTÈME	<b>Conceptions spécifiques</b>	22
	Pupitres	22
	Coffret SAS automate	22
	Options / Accessoires	23

### ANNEXES

- Déterminer votre besoin en serrure motorisée (Sureté)**
  - Schéma pour définir le sens des serrures e-Lock
  - Schéma pour définir le sens des boutons moletés (BM) pour 70170
  - Conditions Générales de Vente (CGV)



## Serrures motorisées e-Lock de 2 à 6 points

RÉF	DESCRIPTION	PRIX €HT
	<p><b>Efficacité de verrouillage augmentée par gâche Y (repositionnement de vantail de 10 à 15mm)</b></p> <p>Dimensions serrure : L x 85 x 53 mm Dimensions gâche : L x 45 x 50 mm</p> <p>Installation en applique, verticalement ; Présentation acier peint RAL 7035 texturé - rosette noire</p> <p><u>Comprenant</u> :</p> <ul style="list-style-type: none"> <li>- La nouvelle platine électronique ELFC35 (12Vcc) intégrée délivrant les informations d'état de la serrure</li> <li>- Modification des paramètres sonores et temporisations</li> <li>- Le bouton poussoir intégré</li> <li>- Décondamnation d'urgence intérieure ¼ de tour par bouton moleté.</li> </ul> <p>Sens à préciser : <b>DROITE</b> ou <b>GAUCHE</b> selon croquis à la fin du tarif</p> <p><a href="http://www.sersys.fr/serrures-appliques-de-surete-e-lock.htm">Plus d'infos : http://www.sersys.fr/serrures-appliques-de-surete-e-lock.htm</a></p> <p><i>*(Sous réserve du respect du plan de maintenance)</i></p>	

MECANIQUE  
GARANTIE 10 ANS\*

**Serrure motorisée e-Lock 2 points**  
*Avec adaptation pour cylindre européen extérieur (non fourni)*

ELK/2/CE/GY	décondamnation <b>intérieure</b> par <b>Cylindre traversant (non fourni)</b>	600 mm	Gâche Rattrapage Y	<b>2 186,05 €</b>
ELK/2/CE/GP			Gâche Plate	<b>2 186,05 €</b>
ELK/2/BM/GY	décondamnation <b>intérieure</b> par <b>bouton moleté</b>	600 mm	Gâche Rattrapage Y	<b>2 246,04 €</b>
ELK/2/BM/GP			Gâche Plate	<b>2 246,04 €</b>
ELK/2/BQ/GY	décondamnation <b>intérieure</b> par <b>béquille</b>	600 mm	Gâche Rattrapage Y	<b>2 360,77 €</b>
ELK/2/BQ/GP			Gâche Plate	<b>2 360,77 €</b>
<b>Existe en version électronique déportée</b>				<b>Nous consulter</b>
ELK/2/Meca	<b>Certains modèles sont disponibles en version mécanique</b>			<b>Nous consulter</b>

**Serrure motorisée e-Lock 3 points**  
*Avec adaptation pour cylindre européen extérieur (non fourni)*

ELK/3/CE/GY	décondamnation <b>intérieure</b> par <b>Cylindre traversant (non fourni)</b>	2000 mm	Gâche Rattrapage Y	<b>2 600,94 €</b>
ELK/3/CE/GP			Gâche Plate	<b>2 600,94 €</b>
ELK/3/CE/2500/GY		2500 mm	Gâche Rattrapage Y	<b>2 791,03 €</b>
ELK/3/CE/2500/GP			Gâche Plate	<b>2 791,03 €</b>
ELK/3/CE/2500/GR			Gâche à Répétition	<b>3 449,74 €</b>
ELK/3/BM/GY		décondamnation <b>intérieure</b> par <b>bouton moleté</b>	2000 mm	Gâche Rattrapage Y
ELK/3/BM/GP	Gâche Plate			<b>2 616,02 €</b>
ELK/3/BM/2500/GY	2500 mm		Gâche Rattrapage Y	<b>2 806,74 €</b>
ELK/3/BM/2500/GP			Gâche Plate	<b>2 806,74 €</b>
ELK/3/BM/2500/GR			Gâche à Répétition	<b>3 465,46 €</b>
ELK/3/BQ/GY	décondamnation <b>intérieure</b> par <b>béquille</b>		2000 mm	Gâche Rattrapage Y
ELK/3/BQ/GP		Gâche Plate		<b>2 718,92 €</b>
ELK/3/BQ/2500/GY		2500 mm	Gâche Rattrapage Y	<b>2 917,40 €</b>
ELK/3/BQ/2500/GP			Gâche Plate	<b>2 917,40 €</b>
ELK/3/BQ/2500/GR			Gâche à Répétition	<b>3 576,11 €</b>
<b>Existe en version électronique déportée</b>				<b>Nous consulter</b>
ELK/3/Meca	<b>Certains modèles sont disponibles en version mécanique</b>			<b>Nous consulter</b>

**Serrure motorisée e-Lock 4 points**  
**Avec adaptation pour cylindre européen extérieur (non fourni)**

EKK/4/CE/GY	décondamnation <b>intérieure</b> par <b>Cylindre traversant (non fourni)</b>	2000 mm	Gâche Rattrapage Y	<b>2 707,10 €</b>
ELK/4/CE/GP			Gâche Plate	<b>2 707,10 €</b>
ELK/4/CE/2500/GY		2500 mm	Gâche Rattrapage Y	<b>2 903,07 €</b>
ELK/4/CE/2500/GP			Gâche Plate	<b>2 903,07 €</b>
ELK/4/CE/2500/GR			Gâche à Répétition	<b>3 561,79 €</b>
ELK/4/BM/GY	décondamnation <b>intérieure</b> par <b>bouton moleté</b>	2000 mm	Gâche Rattrapage Y	<b>2 722,64 €</b>
ELK/4/BM/GP			Gâche Plate	<b>2 722,64 €</b>
ELK/4/BM/2500/GY		2500 mm	Gâche Rattrapage Y	<b>2 919,27 €</b>
ELK/4/BM/2500/GP			Gâche Plate	<b>2 919,27 €</b>
ELK/4/BM/2500/GR			Gâche à Répétition	<b>3 577,99 €</b>
ELK/4/BQ/GY	décondamnation <b>intérieure</b> par <b>béquille</b>	2000 mm	Gâche Rattrapage Y	<b>2 828,73 €</b>
ELK/4/BQ/GP			Gâche Plate	<b>2 828,73 €</b>
ELK/4/BQ/2500/GY		2500 mm	Gâche Rattrapage Y	<b>3 033,34 €</b>
ELK/4/BQ/2500/GP			Gâche Plate	<b>3 033,34 €</b>
ELK/4/BQ/2500/GR			Gâche à Répétition	<b>3 692,06 €</b>
	<b>Existe en version électronique déportée</b>			<b>Nous consulter</b>
ELK/4/Meca	<b>Certains modèles sont disponibles en version mécanique</b>			<b>Nous consulter</b>

**Serrure motorisée e-Lock 5 points**  
**Avec adaptation pour cylindre européen extérieur (non fourni)**

ELK/5/CE/GY	décondamnation <b>intérieure</b> par <b>Cylindre traversant (non fourni)</b>	2000 mm	Gâche Rattrapage Y	<b>2 732,82 €</b>
ELK/5/CE/GP			Gâche Plate	<b>2 732,82 €</b>
ELK/5/CE/2500/GY		2500 mm	Gâche Rattrapage Y	<b>2 928,79 €</b>
ELK/5/CE/2500/GP			Gâche Plate	<b>2 928,79 €</b>
ELK/5/CE/2500/GR			Gâche à Répétition	<b>3 587,50 €</b>
ELK/5/BM/GY	décondamnation <b>intérieure</b> par <b>bouton moleté</b>	2000 mm	Gâche Rattrapage Y	<b>2 748,36 €</b>
ELK/5/BM/GP			Gâche Plate	<b>2 748,36 €</b>
ELK/5/BM/2500/GY		2500 mm	Gâche Rattrapage Y	<b>2 944,99 €</b>
ELK/5/BM/2500/GP			Gâche Plate	<b>2 944,99 €</b>
ELK/5/BM/2500/GR			Gâche à Répétition	<b>3 603,71 €</b>
ELK/5/BQ/GY	décondamnation <b>intérieure</b> par <b>béquille</b>	2000 mm	Gâche Rattrapage Y	<b>2 854,45 €</b>
ELK/5/BQ/GP			Gâche Plate	<b>2 854,45 €</b>
ELK/5/BQ/2500/GY		2500 mm	Gâche Rattrapage Y	<b>3 059,06 €</b>
ELK/5/BQ/2500/GP			Gâche Plate	<b>3 059,06 €</b>
ELK/5/BQ/2500/GR			Gâche à Répétition	<b>3 717,78 €</b>
	<b>Existe en version électronique déportée</b>			<b>Nous consulter</b>
ELK/5/Meca	<b>Certains modèles sont disponibles en version mécanique</b>			<b>Nous consulter</b>

**Serrure motorisée e-Lock 6 points**  
**Avec adaptation pour cylindre européen extérieur (non fourni)**

ELK/6/CE/GY	décondamnation <b>intérieure</b> par <b>Cylindre traversant (non fourni)</b>	2000 mm	Gâche Rattrapage Y	<b>2 758,54 €</b>
ELK/6/CE/GP			Gâche Plate	<b>2 758,54 €</b>
ELK/6/CE/2500/GY		2500 mm	Gâche Rattrapage Y	<b>2 954,51 €</b>
ELK/6/CE/2500/GP			Gâche Plate	<b>2 954,51 €</b>
ELK/6/CE/2500/GR			Gâche à Répétition	<b>3 613,21 €</b>
ELK/6/BM/GY	décondamnation <b>intérieure</b> par <b>bouton moleté</b>	2000 mm	Gâche Rattrapage Y	<b>2 774,08 €</b>
ELK/6/BM/GP			Gâche Plate	<b>2 774,08 €</b>
ELK/6/BM/2500/GY		2500 mm	Gâche Rattrapage Y	<b>2 970,71 €</b>
ELK/6/BM/2500/GP			Gâche Plate	<b>2 970,71 €</b>
ELK/6/BM/2500/GR			Gâche à Répétition	<b>3 629,42 €</b>
ELK/6/BQ/GY	décondamnation <b>intérieure</b> par <b>béquille</b>	2000 mm	Gâche Rattrapage Y	<b>2 880,17 €</b>
ELK/6/BQ/GP			Gâche Plate	<b>2 880,17 €</b>
ELK/6/BQ/2500/GY		2500 mm	Gâche Rattrapage Y	<b>3 084,78 €</b>
ELK/6/BQ/2500/GP			Gâche Plate	<b>3 084,78 €</b>
ELK/6/BQ/2500/GR			Gâche à Répétition	<b>3 743,50 €</b>
	<b>Existe en version électronique déportée</b>			<b>Nous consulter</b>
ELK/6/Meca	<b>Certains modèles sont disponibles en version mécanique</b>			<b>Nous consulter</b>

RÉF		OPTIONS GAMME e-Lock	
BLOC/BM/ELK	?	Option blocage du Bouton Moleté - livré avec serrure e-Lock	242,19 €
BLOC/BQ/ELK		Option blocage de la béquille - livré avec serrure e-Lock	262,32 €
RCE/ELKV2	?	Adaptation d'un protège cylindre et pastille de protection pour cylindre Européen (requis pour EN1627 CR4)	286,69 €
4478		Rosette protège cylindre (diam 40mm) aussi appelée "plaque de finition"	32,46 €
FDP/A		Option contact Fond De Pêne mécanique NO/NF pour serrure applique	65,06 €
1329		Chaufferette et régulateur intégrés pour 2 points - livré avec serrure	492,13 €
1372		Chaufferettes et régulateur intégrés pour 3 points - livré avec serrure	738,18 €
1526		Chaufferettes et régulateur intégrés pour 4 points - livré avec serrure	984,27 €
1527		Chaufferettes et régulateur intégrés pour 5 points - livré avec serrure	1 230,34 €
1528		Chaufferettes et régulateur intégrés pour 6 points - livré avec serrure	1 476,40 €
RÉF		<b>PACK EXTENSION DE GARANTIE (Vendu uniquement avec la serrure)</b>	<b><u>NON REMISABLE</u></b>
EXTG/ELK	★	Ensemble comprenant : alimentation secourue, 10 m de câble, flexible, extension de garantie de 4 ans (selon CGV).	168,20 €
RÉF		<b>ACCESSOIRES - Pour fourniture avec serrure</b> <small>(prix soumis à modification en cours d'année)</small>	<b><u>NON REMISABLE</u></b>
Etude		<b>Possibilité de Teinte RAL, longueur et étude sur cahier des charges</b>	<b>Nous consulter</b>
PREST		Plus-value pour dimensions > à 2500mm	<b>Nous consulter</b>
4480	★	Poignée tirage e-Lock	52,71 €
COUPE		Pour 1 coupe serrure et gâche à longueur indiquée (de 2000 à 2500mm)	42,44 €
2075	★	Coffret d'alimentation bi-tension 12/24V 60W avec contact secteur	58,50 €
1047		Batterie 12Vcc/7Ah	15,12 €
1530	★	Cable rond 01p 0.75 mm <sup>2</sup> +15p 0.22 mm <sup>2</sup> avec écran (1 m)	2,13 €
1454		Cable rond 01p 0.75 mm <sup>2</sup> +04p 0.22 mm <sup>2</sup> avec écran (1 m)	0,95 €


RÉF	ACCESSOIRES - Pour fourniture avec serrure (prix soumis à modification en cours d'année)	NON REMISABLE
5036	Flexible (L : 400 mm)	25,97 €
5105	Boitier de déclenchement local réarmable - 3 contacts	16,74 €
5380	? Déclencheur local réarmable lumineux et sonore 12 à 48Vcc	41,31 €
5218	Contacteur à impulsion applique NO/NF	Nous consulter
5371	Platine d'appel, signalisation lum & son 12/24Vcc dim 130x40x22	142,83 €
5381	Platine d'appel, signalisation lum 12/24Vcc dim 130x40x22	Nous consulter
5318	Clavier à code 12 / 24Vcc avec électronique intégrée 2 relais	176,02 €
5356	Contacteur pour clé 2 contacts multifonctions (NO/NF)	Nous consulter
	★ <b>Cylindres</b>	
	Cylindre double entrée	Nous consulter
	Cylindre double entrée à bouton	Nous consulter
	½ cylindre	Nous consulter
	½ cylindre à bouton	Nous consulter
	<b>Cale d'épaisseur</b>	
4472	? Cale carter e-Lock L620 épaisseur 3 mm	42,82 €
4500	? Cale de fixation pour carter e-Lock L620 ép 5mm	42,48 €
4473	? Cale gâche e-Lock L620 épaisseur 3 mm	27,43 €
4501	? Cale gâche e-Lock L620 épaisseur 5 mm	34,40 €
4470	? Cale carter e-Lock L2000 ép 3mm	87,94 €
4468	? Cale de fixation pour carter e-Lock L2000 ép 5mm	116,62 €
4471	? Cale gâche e-Lock L2000 épaisseur 3 mm	67,58 €
4469	? Cale gâche e-Lock L2000 ép 5mm	91,47 €
<b>ACCESSOIRES SEULS : nous consulter</b>		

Recommandé : ★

Suggéré : ?

## Serrures motorisées "Economics"

### Serrure motorisée 1 point SIMPLY

RÉF	DESCRIPTION	PRIX €HT
	<p><b>Serrure motorisée applique 1 point, faible encombrement, installation verticale</b></p> <p>Dimensions serrure : 53 x 46 x 310 mm</p> <ul style="list-style-type: none"> <li>- peinture noire</li> <li>- platine de gestion et de commandes simplifiée <b>déportée dans un boîtier IP55</b></li> <li>- tension d'alimentation <b>12 Vcc</b></li> <li>- poignée de tirage intérieure intégrée</li> <li>- câble composite de raccordement de 10 m</li> </ul> <p>Gâche APPLIQUE ou PLATE : à préciser à la commande DROITE ou GAUCHE : à préciser à la commande <a href="http://www.sersys.fr/serrure-applique.htm">Plus d'infos : http://www.sersys.fr/serrure-applique.htm</a></p>	

### Serrure motorisée 1 point SIMPLY

201/D	décondamnation <b>intérieure</b> par <b>Cylindre traversant (non fourni)</b>	Droite	Gâche Applique	<b>912,43 €</b>
201/DP			Gâche Plate	<b>912,43 €</b>
201/G	décondamnation <b>intérieure</b> par <b>Cylindre traversant (non fourni)</b>	Gauche	Gâche Applique	<b>912,43 €</b>
201/GP			Gâche Plate	<b>912,43 €</b>

## Serrures motorisées VM de 2 et 4 points

RÉF	DESCRIPTION	PRIX €HT
	<p><b>L'essentiel du verrouillage motorisé applique 12Vcc</b></p> <p>Dimensions serrure : L x 70 x 53 mm            Dimensions gâche tubulaire : L x 30 x 50 mm            Installation en applique, verticalement            Présentation acier peint RAL 7035 texturé</p> <p><u>Comprenant :</u></p> <ul style="list-style-type: none"> <li>- la gestion électronique simplifiée intégrée <b>12Vcc</b></li> <li>=&gt; Signaux sonores présents mais non reportables</li> </ul> <p>Sens à préciser : <b>DROITE</b> ou <b>GAUCHE</b> selon croquis à la fin du tarif  <small>*(Sous réserve du respect du plan de maintenance)</small></p> <p>Plus d'infos : <a href="http://www.sersys.fr/gamme-vm.htm">http://www.sersys.fr/gamme-vm.htm</a></p>	 <div style="border: 2px solid red; padding: 5px; transform: rotate(-5deg); color: red; font-weight: bold; text-align: center;">             MECANIQUE              GARANTIE 10 ANS*           </div>

### Serrure motorisée VM 2 points

*Avec adaptation pour cylindre européen traversant (non fourni)*

VM2/GC	décondamnation <b>intérieure</b> par <b>Cylindre traversant (non fourni)</b>	595 mm	Gâche Tubulaire	<b>1 465,97 €</b>
VM2/GP			Gâche Plate	<b>1 465,97 €</b>
VM2/Meca	<b>Certains modèles sont disponibles en version mécanique</b>			<b>Nous consulter</b>

### Serrure motorisée VM 4 points

*Avec adaptation pour cylindre européen traversant (non fourni)*

VM4/GC	décondamnation <b>intérieure</b> par <b>Cylindre traversant (non fourni)</b>	1980 mm	Gâche Tubulaire	<b>1 909,61 €</b>
VM4/GP			Gâche Plate	<b>1 909,61 €</b>
VM4/Meca	<b>Certains modèles sont disponibles en version mécanique</b>			<b>Nous consulter</b>


RÉF		OPTIONS Gamme Economics	
RCE/ELKV2	?	Adaptation d'un protège cylindre et pastille de protection pour cylindre Européen (requis pour EN1627 CR4)	286,69 €
4478		Rosette protège cylindre (diam 40mm) aussi appelée "plaque de finition"	32,46 €
1552		Plus-value : upgrade EL/FC/34 pour SIMPLY (fourni avec serrure)	190,96 €
1600		Plus-value : upgrade EL/FC/35 pour VM & SL4 (fourni avec serrure)	190,96 €
1329		Chaufferette et régulateur intégrés pour 2 points - livré avec serrure	492,13 €
1526		Chaufferettes et régulateur intégrés pour 4 points - livré avec serrure	984,27 €
RÉF		<b>ACCESSOIRES - Pour fourniture avec serrure (prix soumis à modification en cours d'année)</b>	<b><u>NON REMISABLE</u></b>
Etude		Possibilité de Teinte RAL, longueur et étude sur cahier des charges	<b>Nous consulter</b>
5340		Poignée type aileron H 200mm	18,19 €
2075	☆	Coffret d'alimentation bi-tension 12/24V 60W avec contact secteur	58,50 €
1047	☆	Batterie 12Vcc/7Ah	15,12 €
1454	?	Cable rond 01p 0.75 mm <sup>2</sup> +04p 0.22 mm <sup>2</sup> avec écran (1 m)	0,95 €
5036	?	Flexible (L : 400 mm)	25,97 €
1570	☆	Option information SAS - Fond de gâche pour EL/FC/34 light	44,56 €
5218		Contacteur à impulsion applique NO/NF	<b>Nous consulter</b>

RÉF	ACCESSOIRES - Pour fourniture avec serrure (prix soumis à modification en cours d'année)	<u>NON REMISABLE</u>
5371	Platine d'appel, signalisation lum & son 12/24Vcc dim 130x40x22	142,83 €
5381	Platine d'appel, signalisation lum 12/24Vcc dim 130x40x22	Nous consulter
5318	? Clavier à code 12 / 24Vcc avec électronique intégrée 2 relais	176,02 €
5356	? Contacteur pour clé 2 contacts multifonctions (NO/NF)	Nous consulter
4487	? Plaque finition ext CE pour SIMPLY	56,32 €
MOD/COM	Module de communication EL/COM pour ELFC/34 (placé dans serrure de 3 à 6 pts) - 12 Vcc uniquement	151,22 €
	☆ <u>Cylindres</u>	
	Cylindre double entrée	Nous consulter
	Cylindre double entrée à bouton	Nous consulter
	½ cylindre	Nous consulter
	½ cylindre à bouton	57,69 €
<b>ACCESSOIRES SEULS : nous consulter</b>		

Recommandé : ☆

Suggéré : ?

## Serrure motorisée 2 points e-Lock TL


RÉF	DESCRIPTION	PRIX €HT
	<p><b>Serrure motorisée 2 points en applique, déverrouillage d'urgence par dispositif <u>Tirer-lâcher</u> pour porte à 2 vantaux à simple action ou Va &amp; Vient, 12 - 24 Vcc</b></p> <p>Dimensions serrure : 610 x 70 x 53 mm            Dimensions ½ gâches : 190 x 45 x 50 mm            Couleur Blanc écru</p> <p><u>Comprenant</u> :</p> <ul style="list-style-type: none"> <li>- La nouvelle platine électronique <b>ELFC35 (12Vcc)</b> intégrée délivrant les informations d'état de la serrure</li> <li>- Modification des paramètres sonores et temporisations</li> </ul> <p><small>*(Sous réserve du respect du plan de maintenance)</small></p> <p><a href="http://www.sersys.fr/serrures-appliques-de-surete-e-lock.htm">Plus d'infos : http://www.sersys.fr/serrures-appliques-de-surete-e-lock.htm</a></p>	
		<p><b>! Système Tirer-lâcher non fourni</b></p>
<b>ELK/2/TLV2</b>	<b>Serrure e-Lock 2V, pour Tirez-Lâchez avec 2 ½ gâches Y (RAL9001)</b>	<b>2 570,99 €</b>
<b>RÉF</b>	<b>ACCESSOIRES - Pour fourniture avec serrure (prix soumis à modification en cours d'année)</b>	<b><u>NON REMISABLE</u></b>
<b>Etude</b>	Possibilité de Teinte RAL et étude sur cahier des charges	<b>Nous consulter</b>
<b>2075</b>	★ Coffret d'alimentation bi-tension 12/24V 60W avec contact secteur	<b>58,50 €</b>
<b>1047</b>	Batterie 12Vcc/7Ah	<b>15,12 €</b>
<b>1530</b>	★ Cable rond 01p 0.75 mm² +15p 0.22 mm² avec écran (1 m)	<b>2,13 €</b>
<b>1564</b>	Option relais rupture secteur pour alimentation PSX/24	<b>17,50 €</b>
<b>MOD/COM</b>	Module de communication EL/COM pour ELFC/34 (placé dans serrure de 3 à 6 pts) - 12 Vcc uniquement	<b>151,22 €</b>
<b>5318</b>	? Clavier à code 12 / 24Vcc avec électronique intégrée 2 relais	<b>176,02 €</b>
<b>5218</b>	Contacteur à impulsion applique NO/NF	<b>Nous consulter</b>
<b>5356</b>	? Contacteur pour clé 2 contacts multifonctions (NO/NF)	<b>Nous consulter</b>
<b>ACCESSOIRES SEULS : Nous consulter</b>		

**Recommandé** : ★

**Suggéré** : ?

## Serrures motorisées à Sécurité Positive

### Serrure motorisée 2 points e-Lock SECPOS


RÉF	DESCRIPTION	PRIX €HT
	<p><b>Serrure motorisée 2 points en applique à <u>SÉCURITÉ POSITIVE</u>, Pour <u>portes simple action ou Va &amp; Vient</u>, 12 Vcc</b></p> <p>Asservissement possible de 12Vcc            Dimensions serrure : 610 x 70 x 53 mm            Dimensions ½ gâches : 190 x 45 x 50 mm            Couleur Blanc écru</p> <p><u>Comprenant</u> :</p> <ul style="list-style-type: none"> <li>- La nouvelle platine électronique <b>ELFC35 (12Vcc)</b> intégrée délivrant les informations d'état de la serrure</li> <li>- Modification des paramétrages sonores et temporisations</li> </ul> <p><u>Plus d'infos</u> : <a href="http://www.sersys.fr/serrures-appliques-de-surete-e-lock.htm">http://www.sersys.fr/serrures-appliques-de-surete-e-lock.htm</a></p>	
<b>ELK/2/SP</b>	<b>Serrure e-Lock 2V, à Sécurité Positive avec 2 ½ gâches Y (RAL9001)</b>	<b>2 570,99 €</b>
<b>RÉF</b>	<b>ACCESSOIRES - Pour fourniture avec serrure</b> <small>(prix soumis à modification en cours d'année)</small>	<b>NON REMISABLE</b>
<b>Etude</b>	Possibilité de Teinte RAL et étude sur cahier des charges	<b>Nous consulter</b>
<b>2075</b>	★ Coffret d'alimentation bi-tension 12/24V 60W avec contact secteur	<b>58,50 €</b>
<b>1047</b>	★ Batterie 12Vcc/7Ah	<b>15,12 €</b>
<b>1530</b>	★ Cable rond 01p 0.75 mm² +15p 0.22 mm² avec écran (1 m)	<b>2,13 €</b>
<b>5380</b>	★ Déclencheur local réarmable lumineux et sonore 12 à 48Vcc	<b>41,31 €</b>
<b>5318</b>	? Clavier à code 12 / 24Vcc avec électronique intégrée 2 relais	<b>176,02 €</b>
<b>5218</b>	Contacteur à impulsion applique NO/NF	<b>Nous consulter</b>
<b>1454</b>	Cable rond 01p 0.75 mm² +04p 0.22 mm² avec écran (1 m)	<b>0,95 €</b>
<b>5356</b>	? Contacteur pour clé 2 contacts multifonctions (NO/NF)	<b>Nous consulter</b>
<b>ACCESSOIRES SEULS : Nous consulter</b>		

Recommandé : ★

Suggéré : ?

## Serrures Entrée d'immeuble série SL

### Serrure Entrée d'Immeuble SL4 à sécurité positive


RÉF	DESCRIPTION	PRIX €HT
	<p><b>Efficacité de verrouillage augmentée par gâche Y</b>                      Dimensions serrure : 1998 x 70 x 53 mm                      Dimensions gâche : 1998 x 45 x 50 mm                      4 Pênes anti-sciage, diamètre 20mm, course 21mm                      Installation en applique, verticalement ;                      Présentation acier peint RAL 9005 texturé - rosette noire  <u>Comprenant</u> :                      - la gestion électronique comprenant :                      Sens à préciser : <b>DROITE</b> ou <b>GAUCHE</b> selon croquis à la fin du tarif</p> <p><a href="http://www.sersys.fr/serrure-sl4.htm">Plus d'infos : http://www.sersys.fr/serrure-sl4.htm</a></p>	
SL/4/BM/GY	décondamnation <b>intérieure</b> par <b>bouton moleté</b>   1980 mm   Gâche Rattrapage Y	<b>2 048,67 €</b>
<b>RÉF</b>	<b>ACCESSOIRES - Pour fourniture avec serrure</b> <small>(prix soumis à modification en cours d'année)</small>	<b>NON REMISABLE</b>
Etude	Possibilité de Teinte RAL, longueur et étude sur cahier des charges	<b>Nous consulter</b>
	★ ½ cylindre	<b>Nous consulter</b>
	Cylindre double entrée	<b>Nous consulter</b>
1047	Batterie 12Vcc/7Ah	<b>15,12 €</b>
1454	★ Cable rond 01p 0.75 mm <sup>2</sup> +04p 0.22 mm <sup>2</sup> avec écran (1 m)	<b>0,95 €</b>
5036	Flexible (L : 400 mm)	<b>25,97 €</b>
5380	? Déclencheur local réarmable lumineux et sonore 12 à 48Vcc	<b>41,31 €</b>
5318	Clavier à code 12 / 24Vcc avec électronique intégrée 2 relais	<b>176,02 €</b>
5356	Contacteur pour clé 2 contacts multifonctions (NO/NF)	<b>Nous consulter</b>
1600	Plus-value : upgrade EL/FC/35 pour VM & SL4 (fourni avec serrure)	<b>190,96 €</b>
MOD/COM	Module de communication EL/COM pour ELFC/34 (placé dans serrure de 3 à 6 pts) - 12 Vcc uniquement	<b>151,22 €</b>
5218	Contacteur à impulsion applique NO/NF	<b>Nous consulter</b>
<b>ACCESSOIRES SEULS : Nous consulter</b>		

**Recommandé** : ★

**Suggéré** : ?

## Serrures motorisées à mortaiser

### Serrures 70170 à encastrer

RÉF	DESCRIPTION	PRIX €HT
	<p><b>Intégration dans des poteaux techniques alu ou acier (50 x 50 mm)</b>  <b>Compatible avec installation en extérieur</b></p> <p>Dimensions serrure : Lm (mortaise) x 46 x 40 mm            Serrure de 1 à 3 pènes pour intégration dans profilé alu ou acier</p> <p><u>Comprenant :</u></p> <ul style="list-style-type: none"> <li>- La nouvelle platine électronique <b>ELFC35 (12Vcc)</b> déportée délivrant les informations d'état de la serrure</li> <li>- Modification des paramétrages sonores et temporisations</li> <li>- Le contact magnétique intégré</li> <li>- Décondamnation d'urgence intérieure ¼ de tour par bouton moleté (en option)</li> <li>- Adaptation pour cylindre européen (non fourni)</li> <li>- Le câble de raccordement de 10 m</li> </ul> <p><a href="http://www.sersys.fr/serrures-encastrees-de-surete-70170.htm">Plus d'infos : http://www.sersys.fr/serrures-encastrees-de-surete-70170.htm</a></p>	

### Serrure à intégrer 1 point

171/ELFC	Avec boîtier de commande (sans alimentation)	Lm= 300 mm	<b>1 727,35 €</b>
----------	--	------------	-------------------

### Serrure à intégrer 2 points

172/ELFC	Avec boîtier de commande (sans alimentation)	Lm = 540 mm	<b>2 000,10 €</b>
----------	--	-------------	-------------------

### Serrure à intégrer 3 points


173/ELFC	Avec boîtier de commande (sans alimentation)	Lm= 1790 mm	<b>2 249,84 €</b>
----------	--	-------------	-------------------

RÉF		OPTIONS GAMME 70170	
BM/170/V2	☆	Option décondamnation par Bouton Moleté (fourni en kit) - livré avec serrure	174,85 €
BM/BLOC/170/V2	?	Option décondamnation par Bouton Moleté 12 Vcc (fourni en kit) + Option blocage du Bouton Moleté avec 10 m de câbles - livré avec serrure	263,16 €
FDP/E		Option contact Fond de Pêne mécanique NO/NF pour serrure <b>70172 et 70173 (uniquement)</b>	136,60 €
4374	☆	Plaque finition de trou de gâche pour série 70170 (l'unité)	11,31 €
RÉF		ACCESSOIRES - Pour fourniture avec serrure <small>(prix soumis à modification en cours d'année)</small>	NON REMISABLE
2075	☆	Coffret d'alimentation bi-tension 12/24V 60W avec contact secteur	58,50 €
1047	☆	Batterie 12Vcc/7Ah	15,12 €
1454	?	Cable rond 01p 0.75 mm <sup>2</sup> +04p 0.22 mm <sup>2</sup> avec écran (1 m)	0,95 €
5036	?	Flexible (L : 400 mm)	25,97 €
1214		Chaufferette et régulateur intégrés pour 1 point - livré avec serrure	241,24 €
1329		Chaufferette et régulateur intégrés pour 2 points - livré avec serrure	492,13 €
1372		Chaufferettes et régulateur intégrés pour 3 points - livré avec serrure	738,18 €
5371		Platine d'appel, signalisation lum & son 12/24Vcc dim 130x40x22	142,83 €
5381		Platine d'appel, signalisation lum 12/24Vcc dim 130x40x22	Nous consulter
5318	?	Clavier à code 12 / 24Vcc avec électronique intégrée 2 relais	176,02 €
5218		Contacteur à impulsion applique NO/NF	Nous consulter
5356	?	Contacteur pour clé 2 contacts multifonctions (NO/NF)	Nous consulter
5105		Boitier de déclenchement local réarmable - 3 contacts	16,74 €
5380	?	Déclencheur local réarmable lumineux et sonore 12 à 48Vcc	41,31 €
<b>ACCESSOIRES SEULS : nous consulter</b>			

Recommandé : ☆

Suggéré : ?

## Serrures motorisées DAS Conforme à la NFS 61 937

<i>e-DAS motorisé à 2 points pour issues de secours</i>		
RÉF	DESCRIPTION	PRIX €HT
	<p><b>Verrou DAS motorisé à 2 pènes pour porte 1 ou 2 vantaux</b>  <b>Leds de visualisation Rouge/vert pour Porte Verrouillée</b>  <b>Moteur silencieux testé à 2 000 000 d'ouvertures</b>  <b>Repositionnement des vantaux +/-15 mm</b></p> <p>Dimensions serrure : 424 x 89 x 57 mm            Dimensions ½ gâches : 197 x 48 x 57 mm</p> <ul style="list-style-type: none"> <li>- Installation en applique horizontalement ou verticalement</li> <li>- Présentation abs PC Blanc RAL 9010</li> <li>- Platine électronique de gestion et d'information intégrée</li> <li>- Tension d'alimentation 24 à 48 Vcc (sélection automatique)</li> </ul> <p style="text-align: center;">Modèle pour Gestion en Contrôle d'Accès et/ou issue de secours</p> <p>Plus d'infos : <a href="http://www.sersys.fr/serrures-motorisees-de-securite-e-das.htm">http://www.sersys.fr/serrures-motorisees-de-securite-e-das.htm</a></p>	

### *e-DAS pour porte 1 vantail*

EDAS/1V	DAS motorisé à 2 pènes pour porte à 1 vantail avec sa <b>gâche unique</b> à 2 points (installation en applique horizontalement ou verticalement)	<b>2 580,81 €</b>
---------	--	-------------------

### *e-DAS pour porte 2 vantaux*

EDAS/2V	DAS motorisé à 2 pènes pour porte à 2 vantaux avec ses <b>deux demi-gâches</b> (installation en applique horizontalement)	<b>2 580,81 €</b>
---------	---	-------------------

RÉF	OPTIONS GAMME e-DAS	
PACK/ALIM/EDAS	Coffret Alim 24V/60W + Coffret Racc dédiés e-DAS + faisceau câble	<b>334,81 €</b>
PACK/RACC/EDAS	Coffret Racc dédié e-DAS + faisceau câble	<b>195,00 €</b>
1312	Faisceau câble pour e-DAS (4m)	<b>188,48 €</b>


RÉF		PACK EXTENSION DE GARANTIE (Vendu uniquement avec la serrure)	NON REMISABLE
EXTG/EDASA	★	Ensemble comprenant : Coffret Alim 24V/60W + Coffret Racc dédiés e-DAS + faisceau câble, boîtier de déclenchement local réarmable lumineux et sonore 12/24V, <b>extension de garantie de 4 ans (selon CGV).</b>	308,39 €
RÉF		ACCESSOIRES - Pour fourniture avec serrure (prix soumis à modification en cours d'année)	NON REMISABLE
5372		Sachet accessoires de pose pour e-DAS applique	7,05 €
1047		Batterie 12Vcc/7Ah	15,12 €
5380	★	Déclencheur local réarmable lumineux et sonore 12 à 48Vcc	41,31 €
5218		Contacteur à impulsion applique NO/NF	Nous consulter
5371		Platine d'appel, signalisation lum & son 12/24Vcc dim 130x40x22	142,83 €
5381		Platine d'appel, signalisation lum 12/24Vcc dim 130x40x22	Nous consulter
5318	?	Clavier à code 12 / 24Vcc avec électronique intégrée 2 relais	176,02 €
5356	?	Contacteur pour clé 2 contacts multifonctions (NO/NF)	Nous consulter
		<b><u>Cales d'épaisseur pour porte 1 vantail :</u></b>	
4285		Cale pour gâche double (porte 1 vantail) 02 mm	5,43 €
4280		Cale pour gâche double (porte 1 vantail) 03 mm	7,88 €
3129		Cale pour gâche double (porte 1 vantail) 10 mm	19,00 €
3130		Cale pour gâche double (porte 1 vantail) 20 mm	21,28 €
3192		Cale pour gâche double en BOIS (porte 1 vantail) 30 mm	48,55 €
		<b><u>Cales d'épaisseur pour porte 2 vantaux :</u></b>	
4288		Cales pour ½ gâche - la paire (porte 2 vantaux) 02 mm	8,72 €
4281		Cales pour ½ gâche - la paire (porte 2 vantaux) 03 mm	11,55 €
3126		Cales pour ½ gâche - la paire (porte 2 vantaux) 10 mm	17,35 €
3127		Cales pour ½ gâche - la paire (porte 2 vantaux) 20 mm	28,61 €
3191		Cales pour ½ gâche - la paire en BOIS (porte 2 vantaux) 30 mm	79,39 €
		<b>ACCESSOIRES SEULS : Nous consulter</b>	

**Recommandé :** ★

**Suggéré :** ?

## Conceptions spécifiques

### Automate SAS et Pupitre

RÉF	DESCRIPTION	PRIX €HT
	<p><b>Ce pupitre ou ce coffret SAS permet de gérer tout type de serrures électriques</b>                      SERSYS peut réaliser en option, la conception et fabrication selon votre cahier des charges, pour respecter votre ergonomie de travail et vos règles d'exploitation.</p> <p>Coffret SAS selon CCTP :                      Asservissement possible de 2 à 7 portes                      Fonction de dérogation pour faciliter la maintenance ou l'évacuation d'urgence                      Fonction de blocage permettant d'interdire toute ouverture en cas de situation critique                      Coffret fourni pré câblé avec un schéma type d'installation                      Tout bornier repéré et numéroté pour faciliter le câblage                      Afficheur en face avant de l'automate pour donner les états de chaque accès asservi</p> <p><a href="http://www.sersys.fr/pupitre-de-contrôle-commande.htm">Plus d'infos : http://www.sersys.fr/pupitre-de-contrôle-commande.htm</a></p>	
Etude	Etudes et réalisations de pupitre et/ou SAS sur cahier des charges	Nous consulter

### Automate SAS

SAS/A2P	Coffret SAS Automate 2 portes SERSYS - asservissement de base	<b>1 631,36 €</b>
SAS/A3P	Coffret SAS Automate 3 portes SERSYS - asservissement de base	<b>1 687,70 €</b>
SAS/A4P	Coffret SAS Automate 4 portes SERSYS - asservissement de base	<b>1 743,16 €</b>
SAS/A5P	Coffret SAS Automate 5 portes SERSYS - asservissement de base	<b>1 961,21 €</b>
SAS/A6P	Coffret SAS Automate 6 portes SERSYS - asservissement de base	<b>2 016,66 €</b>
SAS/A7P	Coffret SAS Automate 7 portes SERSYS - asservissement de base	<b>2 074,02 €</b>

RÉF		ACCESSOIRES - Pour fourniture avec serrure (prix soumis à modification en cours d'année)	<b>NON REMISABLE</b>
5380	☆	Déclencheur local réarmable lumineux et sonore 12 à 48Vcc	41,31 €
5218		Contacteur à impulsion applique NO/NF	Nous consulter
5371		Platine d'appel, signalisation lum & son 12/24Vcc dim 130x40x22	142,83 €
5381		Platine d'appel, signalisation lum 12/24Vcc dim 130x40x22	Nous consulter
5318	?	Clavier à code 12 / 24Vcc avec électronique intégrée 2 relais	176,02 €
5356	?	Contacteur pour clé 2 contacts multifonctions (NO/NF)	Nous consulter

Recommandé : ☆

Suggéré : ?

## **ANNEXES**

### **Déterminer votre besoin en serrure motorisée (Sureté)**

Schéma pour définir le sens des serrures e-Lock

Schéma pour définir le sens des boutons moletés (BM) pour 70170

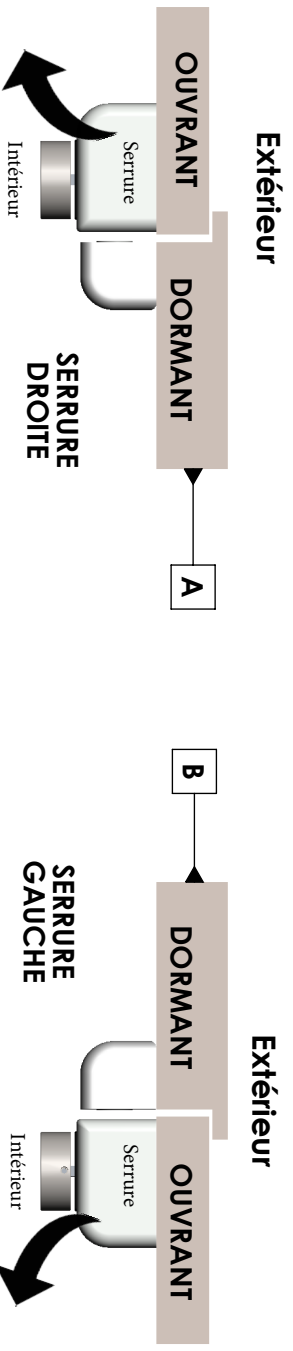
Conditions Générales de Vente (CGV)

## Déterminer votre besoin en serrure motorisée (Sureté) - 1 / 2

									1 =>							2 =>							
● : Inclus avec la serrure ○ : En Option  <b>Désignation :</b>	Applique	Encastrée	A Emission	A Rupture	AXE DE CYLINDRE				MODE D'EVACUATION D'URGENCE (au choix)							GACHES							
					Axe 20mm	Axe 33mm	Axe 37mm	Axe 45mm (Par défaut)	CE TRAV / Cylindre intérieur (à bouton)	BM Bouton moleté intérieur	BM BLOC	BM Réversible	BQ Béquille	BQ BLOC	Tirer Lâcher	Applique Y avec rattrapage l=45 mm	Cornière à Répétition l=88mm	Tubulaire Gâche simplifiée	Plate Ep = 3 mm	Plaque de finition ép=2mm			
<b>Gamme e-lock</b>																							
e-Lock 2 points	●		●		○			●	○	●	○	○	○	○	○	○	●	○		○			
e-Lock M ( de 3 à 6 points) 2000mm	●		●		○			●	○	●	○	○	○	○	○	○	●	○		○			
e-Lock M ( de 3 à 6 points) 2500mm	●		●		○			●	○	●	○	○	○	○	○	○	●	○		○			
e-Lock M ( de 3 à 6 points) >2500mm	●		●		○			●	○	●	○	○	○	○	○	○	●	○		○			
e-Lock 2 points Tirer-Lâcher	●		●					●							●	●							
<b>Gamme 70170 à mortaiser</b>																							
70171 (1 point)		●	●			●			○	○	○										○		
70172 (2 points)		●	●			●			○	○	○										○		
70173 (3 points)		●	●			●			○	○	○										○		
<b>Gamme à sécurité positive</b>																							
e-Lock 2 SECPOS (sécurité positive) (2 points)	●			●													●						
SL4 : Entrée d'immeuble (4 points)	●			●	○			●	○								●						
<b>Gamme Economics</b>																							
SIMPLY (1 point)	●		●				●		○											22 mm			
VM2 (2 points)	●		●		○			●	○											30 mm			
VM4 (4 points)	●		●		○			●	○											30 mm			
e-Profil (Poteau 50*70 à ailette)		●	●			●			○												○		
<b>Accessoires :</b> Coupe : selon longueur compatible Peinture selon teinte RAL souhaitée (option) Poignée de tirage : Intégrée à la serrure Flexible : Batterie : Alimentation : Cable 1P+1SP : Cable 1P+4P : Chauffelette : Pose serrure en extérieur												<b>Glossaire :</b> BM - Bouton moleté intérieur de déverrouillage d'urgence (on-line et off-line) BM/BLOC Asservissement du bouton moleté intérieur, pour une maîtrise des effets SAS. On-line => Bouton moleté bloqué Off-line => Bouton moleté opérationnel BM Réversible - Permet le verrouillage intérieur depuis le bouton moleté. Préconisé pour le particulier. Béquille => Variante BM BQ/BLOC => Variante BM/BLOC BBG : Boîtier de déclenchement local Cylindre intérieur (à bouton) - En lieu et place du bouton moleté, permettant le verrouillage et déverrouillage intérieur. Tirer/Lâcher (Non fourni par SERSYS compte-tenu des spécificités de chaque installation)							<b>Glossaire :</b> Gâche Y : Repositionne le vantail de 10 à 15 mm et néglige l'affaissement du vantail Gâche à répétition : Gâche cornière + équivalent crémone pompier intégrée Gâche tubulaire : gâche classique Gâche plate : Ep 3mm, pour surface de pose réduite Plaque de finition : Pour trou de gâche Cales gâche et carter : Existe en deux épaisseurs 5 mm et 3 mm pour compenser les affleurements entre l'hubriserie et le vantail.				

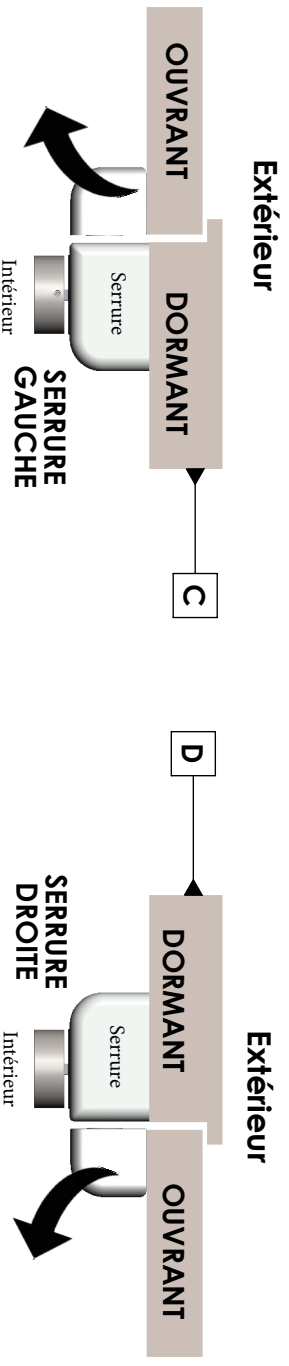
## Déterminer votre besoin en serrure motorisée (Sureté) -2 /2

					3 =>					4						
● : Inclus avec la serrure ○ : En Option  <b>Désignation :</b>	Applique	Encastrée	A Emission	A Rupture	<b>ELECTRONIQUE intégrée</b>						<b>Mode d'accès Entrée / Sortie</b>					
					<b>Platine ELFC35 :</b> Tension de fonctionnement <b>12Vcc</b> Demande d'ouverture par contact sec NO, Contact de fermeture par ILS intégrée, - Mode local et mode Ethernet - 4 sorties relais au choix - Signaux sonores personnalisables (WAVE) - Fonctions prioritaires : BLOC (commandes électriques neutralisées) SAFE (reverrouillage électrique neutralisé) CLOSE (déverrouillage électrique neutralisé) - Paramétrage des temporisations - Paramétrage de la puissance moteur Fonction SAS (interlocking) intégrée, Informations disponibles par relais NO/NF : - PS : Pêne Sorti - PR : Pêne rentré - CF : Contact de feuillure (présence de porte) - APOTL : Alarme Porte Ouverte Trop longtemps - DOM : Détection d'Ouverture Mécanique (détecte l'ouverture à la clé ou l'utilisation du bouton moleté) - Info SAS : Information combiné de présence de porte et pêne sortie (véritable information de verrouillage) - Défaut : Signale tout dysfonctionnement Bouton poussoir lumineux et sonore (conforme PMR) 4 modes signalisations sonores programmables 1 entrée auxiliaire de contact de feuillure						Electronique déportée (1)	Mécanique		Electrique		En options :  Interphonie  Clavier à codes  Contacteur pour clé  Bouton poussoir déporté  Lecteur de badges  Biométrie  Smartphone...
												1/2 Cylindre ou Traversant	Cylindre + Protège cylindre	BP Interieur		
<b>Gamme e-lock</b>																
e-Lock 2 points	●		●		○	○	○	●								
e-Lock M ( de 3 à 6 points)2000mm	●		●		○	○	○	●								
e-Lock M ( de 3 à 6 points) 2500mm	●		●		○	○	○	●								
e-Lock M ( de 3 à 6 points) >2500mm	●		●		○	○	○	●								
e-Lock 2 pointsTirer-Lâcher	●		●													
<b>Gamme 70170 à mortaiser</b>																
70171 ( 1 point)		●	●		●	○										
70172 ( 2 points)		●	●		●	○										
70173 ( 3 points)		●	●		●	○										
<b>Gamme à sécurité positive</b>																
e-Lock 2 SECPOS (scurité positive) ( 2 points)	●			●	○											
SL4 : Entrée d'immeuble ( 4 points)	●			●	○	○	○									
<b>Gamme Economics</b>																
SIMPLY ( 1 point )	●		●		●	○										
VM2 ( 2 points )	●		●		○	○	○									
VM4 ( 4 points )	●		●		○	○	○									
e-Profil ( Poteau 50*70 à ailette)		●	●		○	○										
<b>Accessoires :</b> Coupe : selon longueur compatible Peinture selon teinte RAL souhaitée (option) Poignée de tirage : Intégrée à la serrure Flexible : Batterie : Alimentation : Cable 1P+1SP : Cable 1P+4P : Chauffelette : Pose serrure en extérieur					<b>Glossaire :</b>  (1) L'électronique déportée impose des modifications de câblage pour le bouton poussoir .						<b>Glossaire :</b> Protège Cylindre diamètre 40mm (Axe 45mm).* Cuirasse de protection supplémentaire du cylindre européen pour les faces extérieures des portes. A préciser pour les portes sensibles donnant sur l'extérieur. Bouton Poussoir lumineux interieur : Demande de déverrouillage en sortie					



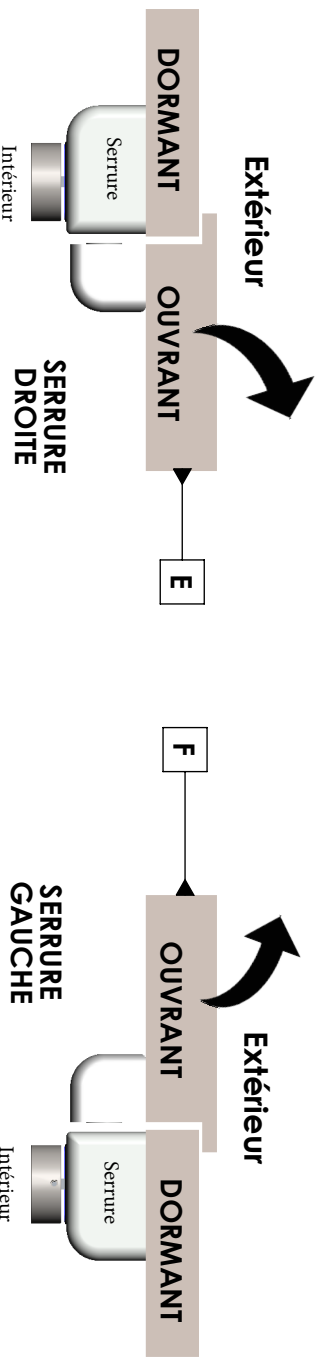
INSTALLATION SUR OUVRANT TIRANT

INSTALLATION SUR OUVRANT TIRANT



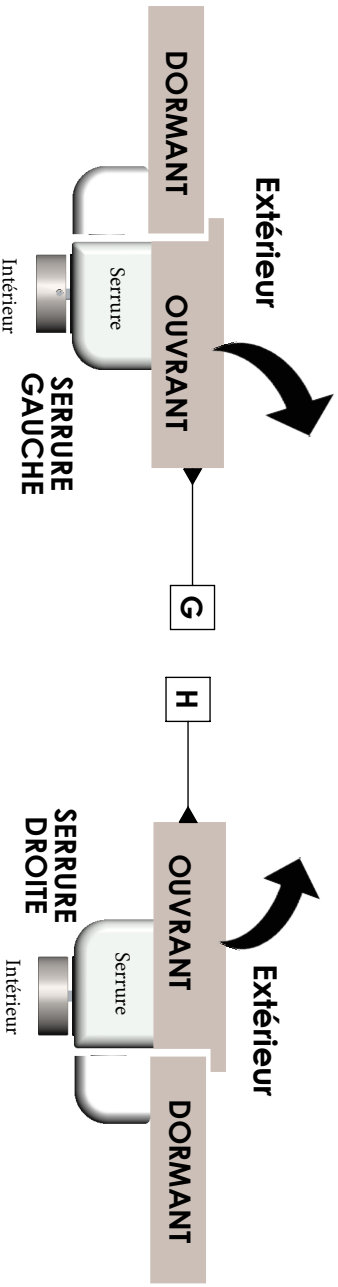
INSTALLATION SUR DORMANT, OUVRANT TIRANT

INSTALLATION SUR DORMANT, OUVRANT TIRANT



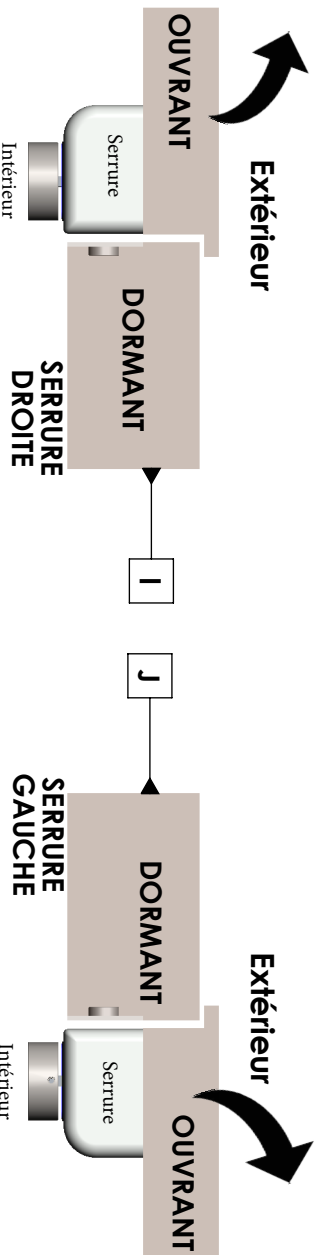
INSTALLATION SUR DORMANT, OUVRANT POUSSANT

INSTALLATION SUR DORMANT, OUVRANT POUSSANT



INSTALLATION SUR OUVRANT POUSSANT

INSTALLATION SUR OUVRANT POUSSANT



INSTALLATION AVEC GACHE PLATE

INSTALLATION AVEC GACHE PLATE



REPRODUCTION INTERDITE

Sens des serrures e-Lock

Ech : 1:5

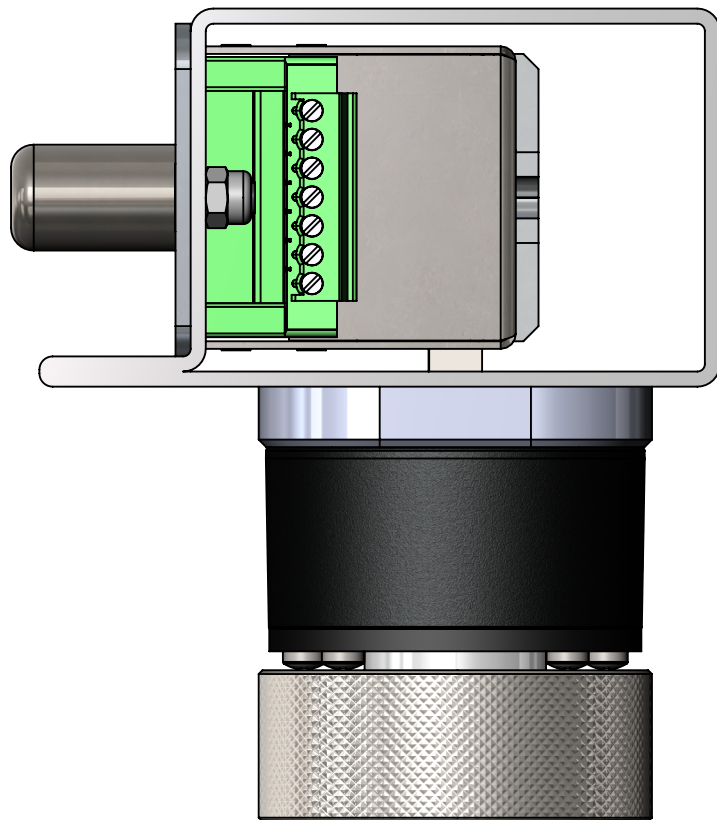
A4

Feuille 1

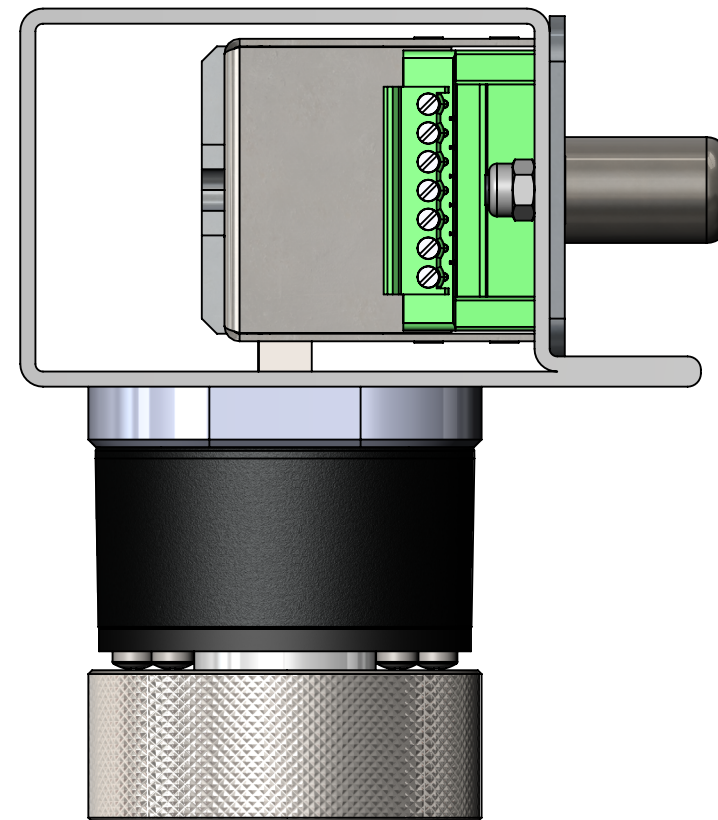
N° plan : D.03.09

Incl :  
D

# Vue de dessus



Serrure gauche  
rotation sens horaire  
de la molette  
pour déverrouiller



Serrure droite  
rotation sens antihoraire  
de la molette  
pour déverrouiller



REPRODUCTION INTERDITE

Sens blocage BM pour gamme 70170

Ech : 1:1

A4

Feuille : 1/1

N° plan :  
D.03.12

Ind :  
A

# CONDITIONS GENERALES DE VENTE

## 1 Application

### **1.1 Usages professionnels**

Les présentes conditions générales professionnelles codifient les bonnes pratiques et usages professionnels attestés et fondés sur les spécificités de la profession représentée par l'UNIQ, membre de la Fédération des Industries mécaniques, dont elles constituent la référence professionnelle. Elles sont déposées au bureau des usages professionnels du Greffe du Tribunal de commerce de Paris sous le numéro N°RG 2018041202 de sous-répertoire 2018000032.

### **1.2 Objet**

Les présentes conditions générales définissent les droits et les obligations des deux parties et sont destinées à s'appliquer à l'ensemble des relations contractuelles entre « le Fournisseur » et la société cliente ci-après dénommée « le Client » et définissent leurs droits et obligations.

### **1.3 Position des conditions générales de vente**

Conformément à l'article L441-6 du code de commerce, les présentes conditions générales constituent « le socle unique de la négociation commerciale ». Elles s'appliquent donc à toutes les affaires du Fournisseur et forment la base juridique du contrat à moins de conditions particulières. Les conditions d'achat sont seulement des propositions du Client. Les présentes conditions générales font échec à toutes clauses contraires formulées d'une façon quelconque par le Client si le Fournisseur ne les a pas acceptées explicitement. Toute dérogation aux conditions générales, en faveur du Client, peut justifier une contrepartie. Toute commande ou acceptation d'une offre du Fournisseur implique l'adhésion aux présentes conditions générales. Les conditions générales de vente comprennent également les tarifs du Fournisseur, communiqués sous le format qu'il a prédéterminé ; toute demande spécifique de format devra faire l'objet d'un accord particulier. La nullité de l'une quelconque des clauses des présentes conditions générales n'affectera pas la validité des autres clauses.

### **1.4 Régime juridique**

Les contrats et commandes qui en découlent sont régis par le droit du contrat d'entreprise quand elles s'appliquent à la réalisation d'un produit sur la base d'un cahier des charges ou à une prestation de service. Elles sont régies par le droit de la vente uniquement lorsqu'elles s'appliquent à la fourniture de produits standard.

### **1.5 Documents contractuels**

Sont des documents contractuels, par ordre de priorité décroissante :

- l'offre du Fournisseur
- les conditions particulières expressément acceptées des deux parties,
- les présentes conditions générales,
- la commande acceptée,
- le bon de livraison, la facture.

Ne font pas partie du contrat : les documents commerciaux, catalogues, publicités, liste de prix non mentionnés expressément dans les conditions particulières. En cas de contestation sur l'interprétation des termes, la version française prévaut.

### **2 Offre**

En vertu de l'article 1117 du Code civil, « L'offre est caduque à l'expiration du délai fixé par son auteur ou, à défaut, à l'issue d'un délai raisonnable. » A défaut de délai spécifié par le Fournisseur, le « délai fixé » au sens de cet article sera un délai d'un mois. Au-delà de ce délai fixé, le prix pourra faire l'objet d'une reactualisation, tenant compte de l'évolution des coûts de revient.

### **3 Commande**

#### **3.1 Définition du besoin**

Le Client, en tant que professionnel des produits qu'il achète, a la responsabilité de la définition et de l'expression de ses besoins et de ceux de ses clients, au stade de l'utilisation et de la mise en œuvre, notamment des usages et finalités et des contraintes qui en résultent, dont il doit tenir

compte pour choisir le produit. Il lui incombe de vérifier, avant toute commande, que les produits sont appropriés à ces usages. Le Fournisseur, en tant que professionnel des produits qu'il vend, prendra en compte les demandes expressives qu'aura formulées le Client et les respectera, dans la limite de leur faisabilité, du respect du contrat, et des règles de l'art.

#### **3.2 Acceptation - Formation du contrat**

##### **3.2.1 - Ouverture de compte et caractère normal**

Toute passation de commande est susceptible d'être conditionnée à l'ouverture de compte par le Fournisseur, pouvant être soumise à des conditions, qui seront portées à la connaissance du Client. En outre, le Fournisseur se réserve le droit de refuser toute commande présentant un caractère anormal ou exorbitant ou qui serait hors de proportion avec les besoins ou les capacités financières du Client.

##### **3.2.2 Montant minimal - Unité de conditionnement**

Un montant minimum pourra être déterminé par le Fournisseur et être porté à la connaissance du Client au préalable. Une commande d'un montant inférieur pourra soit ne pas être prise en compte soit faire l'objet d'une facturation de frais spécifiques.

Le Fournisseur pourra refuser une commande qui n'est pas conforme à l'unité minimale de conditionnement mentionnée dans ses documents commerciaux.

##### **3.2.3 Informations sur les catalogues**

Le Fournisseur pourra apporter des modifications ou améliorations aux informations telles que poids, conditionnement, figurant sur les catalogues et autres documents, lesquels ont valeur indicative, et supprimer des références notamment pour arrêt de fabrication, ou remplacer des références le cas échéant.

##### **3.2.4 Formation du contrat**

Le contrat n'est parfait que sous réserve d'acceptation expresse par le Fournisseur de la commande.

Si la commande diffère de l'offre, elle n'aura d'effet que dans la mesure de cette acceptation expresse par le Fournisseur, conformément à l'article 1118 du Code civil. L'acceptation de la commande se fait par tout moyen écrit. Toute commande acceptée par le Fournisseur sera réputée entraîner acceptation par le Client de l'offre du Fournisseur.

##### **3.2.5 Limite de fourniture**

Le contrat sera limité aux fournitures et prestations expressément mentionnées au contrat.

##### **3.2.6 Modification**

Toute modification du contrat ou de la commande demandée par l'une des parties est subordonnée à l'acceptation expresse de l'autre partie.

Le Fournisseur pourra néanmoins apporter au produit des modifications qui n'ont pas un impact négatif sur sa valeur utilitaire ou ses performances.

##### **3.2.7 Annulation**

Toute modification du contrat demandée par l'une des parties est subordonnée à l'acceptation expresse de l'autre partie. La commande exprime le consentement du Client de manière irrévocable. Il ne peut donc l'annuler, à moins d'un accord expresse et préalable du Fournisseur. En conséquence, si le Client demande l'annulation de tout ou partie de la commande, le Fournisseur sera en droit d'exiger l'exécution du contrat et le paiement intégral du prix.

Dans le cas d'une résolution du contrat ou « annulation de commande » consentie par le Fournisseur, les acomptes déjà versés lui resteront acquis à titre de première indemnité et le Client devra l'indemniser pour tous les frais engagés et pour toutes les conséquences directes et indirectes qui en découleront.

## 4 Réglémentations

Le Fournisseur s'engage à livrer des produits conformes à la réglementation technique qui s'y applique et aux normes techniques pour lesquelles il a déclaré explicitement la conformité.



62 bd Henri Navier – Bât. 5.1 – F95150 TAVERNY  
Tél : +33 (0)1.30.76.16.00 – Fax : +33 (0)1.30.76.24.39

Site web : [www.sersys.fr](http://www.sersys.fr) – email : [contact@sersys.fr](mailto:contact@sersys.fr) – ISO9001 V-2008

SA au capital de 170.000 € - RCS PONTLOISE B 338 750 40

# CONDITIONS GENERALES DE VENTE

Le Client ou, le cas échéant, l'utilisateur, est responsable de la mise en œuvre du produit dans les conditions normales d'utilisation et conformément aux législations de sécurité et d'environnement en vigueur sur le lieu d'utilisation ainsi qu'aux règles de l'art de sa profession.

Il incombe au Client de choisir un produit correspondant à son besoin technique ou à son propre client et, si nécessaire, de s'assurer de l'adéquation du produit avec l'application envisagée et du respect de la réglementation en vigueur.

Sauf disposition expresse mentionnée sur le produit, le produit livré n'est pas destiné à fonctionner dans une atmosphère explosible.

## 5 Emballages

Les emballages, non consignés, adaptés au produit, effectués selon le standard du Fournisseur ne sont pas repris. Ils sont conformes à la réglementation sur l'environnement applicable suivant la destination des produits. Si le Client souhaite un emballage spécifique (stockage extérieur, maritime, étanche, etc.), il est tenu de le demander expressément au Fournisseur à la conclusion du contrat. Les frais relatifs aux emballages mentionnés dans l'offre sont à la charge du Client. Le Client s'engage à éliminer les emballages conformément à la législation locale de l'environnement.

## 6 Prix

Les prix sont établis en Euros, hors taxes et hors frais de douane, de transport, d'assurance, d'emballage, et sauf accord contraire explicite, à la mise à disposition « départ usine » ou entrepôts du Fournisseur (Ex-Works – Incoterms de la CCI en vigueur à la conclusion du contrat).

Les prix correspondent exclusivement aux produits et prestations spécifiés à l'offre tenant compte des éléments constitutifs de la commande acceptée.

Les prestations de services, de même que les fournitures supplémentaires sont facturées en supplément.

Sauf accord différent, les études et pré-études spécifiques ou applicatives ne sont pas incluses dans le prix.

L'application de l'article 1223 du Code civil relatif à la faculté d'acceptation partielle est expressément écartée.

En cas d'accord-cadre ou de contrat de prestations de services, aucune des deux parties n'aura la faculté de fixer le prix unilatéralement et donc de mettre en œuvre les articles 1164 et 1165 du Code civil. Une stipulation contraire ne pourra résulter que d'un accord exprès et préalable.

## 7 Livraison

### **7.1 – Frais et risques**

La livraison est réputée effectuée, sauf accord contraire explicite, à la mise à disposition « départ usine » ou entrepôts du Fournisseur (Ex-Works – Incoterms de la CCI en vigueur à la conclusion du contrat). Les opérations de transport, d'assurance, de douane, de manutention sont à la charge et aux frais, risques et périls du Client.

Dès la mise à disposition, les risques sont transférés au Client, et ce quel que soit le mode de transport, les modalités de prise en charge du prix du transport et même si le transport est assuré par le Fournisseur.

Le Client souscritra une assurance qui couvrira tous les risques liés au produit, à compter de cette mise à disposition. Cette assurance devra comporter une renonciation à recours du client et de ses assureurs contre le Fournisseur et ses assureurs.

Le transfert immédiat des risques ne fait pas obstacle à l'exercice par le Fournisseur de la clause de réserve de propriété ou de son droit de rétention. En cas de dépassement de la date convenue, si le Client n'enlève pas le produit, des frais de stockage pourront lui être facturés.

### **7.2 Vérification**

Dans tous les cas le client doit, à ses frais et sous sa responsabilité, vérifier ou faire vérifier les quantités et l'état des produits dès leur réception.

En cas de défauts, non-conformités, avaries, détériorations ou manquants, il devra, outre les réserves à faire sur le bon de livraison ou d'enlèvement, faire des réserves ou exercer ses recours contre les transporteurs dans les délais et formes légaux, conformément aux articles L133-3 et L133-4 du Code de commerce.

A défaut, le Client sera privé de tout recours contre le transporteur et contre le Fournisseur au titre des défauts, non-conformités, avaries, détériorations ou manquants constatés. Une mention telle que « sous réserve de débailage » n'a aucune valeur juridique et ne peut constituer une réserve.

Une réclamation faite par le Client ne suspend pas l'obligation au paiement

des produits conformes livrés, même lorsque la réclamation porte sur une partie du lot.

### **7.3 Délais**

Les délais de livraison spécifiés s'entendent toujours pour des produits mis à la disposition du Client dans les magasins ou entrepôts du Fournisseur, quelles que soient les modalités de transport des produits. Toutefois, dans l'hypothèse où le fournisseur annonce un « délai rendu à l'adresse du client », celui-ci sera réputé être donné à titre indicatif.

Ils courent de la date de l'acceptation définitive de la commande écrite par le Fournisseur. Toutefois ils ne courent pas si le client n'a pas satisfait à une ou plusieurs de ses obligations, et notamment : paiement de l'acompte s'il a été convenu, retard de paiement, fourniture de toutes les informations et autorisations nécessaires, validation des plans pour les produits spécifiques ou accord sur le mode d'exécution. Ils sont suspendus en cas de force majeure.

Les délais de livraison ou de réalisation, sauf stipulation contraire, ont un caractère indicatif et sont tenus dans la limite du possible : les retards par rapport au délai stipulé ne peuvent pas justifier l'annulation de la commande, le refus de livraison ou la résiliation du contrat, ni donner lieu à des dommages et intérêts, indemnités ou pénalités sauf dans le cas où celles-ci auraient été expressément convenues.

Les livraisons partielles sont autorisées sauf stipulations contraires dans le contrat.

Le Fournisseur est libéré, de plein droit, de tout engagement relatif aux délais contractuels en cas d'inexécution par le Client de l'une quelconque de ses obligations contractuelles.

### **7.4 Retours**

Un retour, à savoir la reprise de produits et la constatation d'un avoir au profit du Client, ne peut être effectué que sur un accord exprès, préalable et écrit du Fournisseur. Le fait pour le Fournisseur d'avoir consenti à un retour pour tel produit, ne confère pas au Client le droit d'obtenir un retour pour d'autres produits, même identiques.

Dans le cas où le Fournisseur a consenti au retour, celui-ci devra notamment répondre aux conditions cumulatives suivantes :

- le retour n'est admis que pour les produits figurant au catalogue du Fournisseur en vigueur lors de la demande de retour ;
  - le Client devra retourner le produit en port payé, à ses frais et risques ;
  - le retour est à faire au lieu indiqué par le Fournisseur ou, à défaut de précisions, à son adresse d'expédition ;
  - le produit devra être retourné en parfait état, protégé ou emballé dans son emballage d'origine ;
  - le retour donne lieu à l'établissement d'un avoir correspondant aux prix des produits concernés, après vérification de l'état des produits, moins une retenue forfaitaire minimum de 25% au titre du traitement administratif du retour et le cas échéant des frais supplémentaires notamment de remise en état ;
  - le produit doit intervenir dans un délai de six mois au maximum après la livraison ;
  - le retour sera effectué en conformité à la procédure mise en place par le Fournisseur à cet effet et communiquée sur simple demande.
- L'établissement de l'avis pourra être lié à une commande de compensation. Dans le cas d'une fabrication d'un produit sur cahier des charges repondant aux spécifications techniques demandées par le Client, les dispositions du présent article 7.4 ne sont pas applicables.

## **8 Paiement**

### **8.1 Conditions**

Les échéances et les conditions de paiement seront déterminées dans le contrat. Dans le cas de produits spécifiques, le Fournisseur pourra demander un acompte de 30% minimum payable à la commande.

Les échéances de paiements prévues par les parties ne pourront être reportées pour une cause n'incombant pas au Fournisseur.

La TVA est exigible immédiatement à la livraison selon les termes des articles 256 II et 269 du code général des impôts.

### **8.2 Délais**

La facture mentionne la date et le lieu du paiement. Les acomptes sont toujours payés au comptant.

Les autres versements sont réglés au plus tard dans un délai de 30 jours suivant la date d'émission de la facture, à moins d'un délai plus court qui aura été convenu. Toute clause ou demande tendant à fixer ou à obtenir un délai de

# CONDITIONS GENERALES DE VENTE

paiement supérieur à ce délai de 30 jours et sauf raison objective, motivée par le Client, pourra être considérée comme abusive au sens de l'article L.442- 6- 7° du Code de commerce et de la directive européenne 2000/35 CE du 29 juin 2000. Les dates de paiement convenues contractuellement ne peuvent être remises en cause unilatéralement par le Client sous quelque prétexte que ce soit, y compris en cas de réclamation ou de litige, quelle qu'en soit le motif (réclamation liée à la livraison, demande de garantie, etc.).

Les paiements anticipés sont effectués sans escompte sauf accord particulier.

Dans le cas d'un paiement par traite, l'acceptation doit être faite dans les sept jours de son envoi, qui est le délai d'usage conformément aux dispositions de l'article L511-15 du code de commerce.

## 8.3 Retards

En application de l'Article L 441-6 du Code de Commerce, tout paiement en retard rend exigibles de plein droit, dès le premier jour suivant la date de règlement figurant sur la facture :

1/ Des pénalités de retard. Elles seront déterminées par l'application du taux de refinancement de la Banque Centrale Européenne majoré de dix points.

2/ Une indemnité forfaitaire pour frais de recouvrement, d'un montant de 40 euros (article D 441-5 du Code de Commerce). En vertu de l'article L441-6 précité, lorsque les frais de recouvrement exposés sont supérieurs au montant de cette indemnité forfaitaire, le fournisseur est également en droit de demander une indemnisation complémentaire justifiée.

Outre les pénalités et indemnités ci-dessus exposées, le retard de paiement peut donner lieu, si bon semble au Fournisseur, à la déchéance du terme de paiement contractuel, la totalité des sommes dues devenant immédiatement exigibles.

Le fait pour le Fournisseur de se prévaloir de l'une et/ou de l'autre de ces dispositions ne le prive pas de la faculté de mettre en œuvre la clause de réserve de propriété stipulée ci-après.

En cas de retard de règlement, le Fournisseur bénéficie d'un droit de rétention sur les produits, conformément à l'article 2286 du code civil.

Dans le cas de non-exécution ou d'exécution imparfaite de ses engagements par le Client, le Fournisseur peut « refuser d'exécuter ou suspendre l'exécution de sa propre obligation », en vertu de l'article 1217 du Code civil.

## 8.4 Prohibition des notes de débit d'office

Conformément à l'article L.442-6-1 8° du code de commerce, toute pratique de débit ou d'avoir d'office ou unilatérale est interdite. Tout débit d'office constituera un impayé et donnera lieu à l'application des dispositions des présentes conditions générales régissant les retards de paiement.

## 8.5 Modification de situation du Client

En cas de dégradation de la situation du Client constatée par un établissement financier ou attestée par un retard de règlement significatif ou quand la situation financière diffère sensiblement des données mises à disposition, la livraison n'aura lieu qu'en contrepartie d'un paiement effectif.

En cas de vente, de cession, de remise en nantissement ou d'apport en société de son fonds de commerce, ou d'une partie significative de ses actifs ou de son matériel par le Client, le Fournisseur se réserve le droit et sans mise en demeure :

- de prononcer la déchéance du terme et en conséquence l'exigibilité immédiate des sommes encore dues à quelque titre que ce soit,
- de suspendre toute expédition,
- de constater d'une part, la résolution de l'ensemble des contrats en cours et de pratiquer d'autre part la rétention des acomptes perçus, et pièces détenues, jusqu'à fixation de l'indemnité éventuelle.

## 9 Réserve de propriété

Le Fournisseur conserve l'entière propriété des biens faisant l'objet du contrat jusqu'à complet paiement du prix en principal et accessoires, conformément aux articles 2367 et suivants du Code civil et L. 624-16 et suivants du Code de commerce.

Néanmoins, à compter de la mise à disposition, le Client assume l'entière responsabilité des dommages que ces biens pourraient subir ou occasionner pour quelque cause que ce soit.

En cas de revente, le Fournisseur pourra opérer un droit de suite en réclamant la créance directement auprès des acquéreurs successifs.

En cas d'exercice de la revendication, les acomptes qui auront déjà été versés resteront définitivement acquis au Fournisseur à titre d'indemnité, sans que cela nuise à la possibilité pour lui d'obtenir l'indemnisation complète de son préjudice.

## 10 Propriété intellectuelle - Confidentialité

### 10.1 Propriété intellectuelle

Tous les plans, études, descriptifs, documents techniques ou devis remis par l'Une des parties à l'autre partie le sont dans le cadre d'un prêt à usage dont la finalité est l'évaluation et la discussion de l'offre commerciale du Fournisseur, puis, en cas de commande, l'exécution du contrat. Ils ne pourront être utilisés par l'autre partie à d'autres fins ni communiqués à un tiers sans l'accord préalable de la partie propriétaire de ces documents.

Les parties conservent l'intégralité des droits de propriété matérielle et intellectuelle sur leurs documents prêts. Ces documents doivent lui être restitués à première demande.

Par ailleurs, les études du Fournisseur, même élaborées à la suite du cahier des charges et entraînant une amélioration de la valeur d'usage du produit, restent sa propriété exclusive et ne peuvent être communiquées, exécutées ou reproduites sans son autorisation écrite.

Le paiement des études n'empêche aucun transfert d'un droit quelconque de propriété intellectuelle au profit du Client.

Tout transfert de la propriété intellectuelle devra faire l'objet d'un contrat écrit.

Le prix du produit et/ou des prestations ne comporte pas le transfert de la propriété intellectuelle et du savoir-faire, qui restent l'entière propriété du Fournisseur. Y compris les droits de propriété intellectuelle des logiciels, applicatifs, bases de données et développements spécifiques même réalisés au titre du contrat.

Aucune disposition légale n'impose au Fournisseur de remettre au Client les plans de fabrication.

Les prototypes transmis au Client sont couverts par une confidentialité stricte. Ils ne peuvent être communiqués à un tiers qu'avec l'autorisation expresse du Fournisseur.

Les parties garantissent qu'au moment de la conclusion du contrat le contenu des documents contractuels et leurs conditions de mises en œuvre n'utilisent pas les droits de propriété intellectuelle ou un savoir-faire détenus par un tiers. Elles garantissent pouvoir en disposer librement sans contrevenir à une obligation contractuelle ou légale.

Elles se garantissent mutuellement des conséquences directes ou indirectes de toute action en responsabilité résultant notamment d'une action en contrefaçon ou en concurrence déloyale.

### 10.2 Communication

Le Fournisseur dispose de la propriété ou des droits d'utilisation de marques, logos, documents techniques, fichiers 3D, fiches produits, photographies, vidéos, sons, etc., ci-après « médias ». Ceux-ci ont une finalité commerciale et ne peuvent être assimilés à des plans techniques et ou des notices d'utilisations.

Le Fournisseur peut communiquer au Client tout ou partie de ces médias dans le cadre de leurs relations commerciales. Le Client ne peut en faire usage que pour les besoins de l'utilisation des produits achetés. Le Client distributeur utilisera les médias exclusivement pour la promotion et la revente des produits qu'il aura achetés au Fournisseur.

S'il souhaite les utiliser pour faire sa propre promotion, déconnectée de la présentation et de la promotion du produit lui-même, il devra obtenir une autorisation spécifique préalable et expresse du Fournisseur.

Le Client ne pourra modifier, adapter, traduire, ou faire des adjonctions ou suppressions aux médias, sans l'autorisation expresse et préalable du Fournisseur. Il s'interdit de supprimer tout symbole ou mention marquant la propriété ou les restrictions d'utilisation des droits, de procéder à une utilisation des médias susceptible de porter atteinte à des droits de tiers, à toute législation ou de constituer une exploitation préjudiciable.

Les médias sont susceptibles de faire l'objet d'une facturation. Si le Client demande au Fournisseur d'incorporer les médias sur son support, cette prestation fera l'objet d'un devis.

En cas d'arrêt des relations commerciales pour quelque motif que ce soit, le Client s'engage à supprimer immédiatement les médias de ses supports de communication.

### 10.3 Confidentialité - Secrets des affaires

Les parties s'engagent réciproquement à une obligation de confidentialité portant sur toute information confidentielle orale ou écrite, quelle qu'elle soit et quel qu'en soit le support (rapports de discussion, plans, échanges de données informatisées, activités, installations, projets, savoir-faire, produits etc.) échangée dans le cadre de la préparation du contrat, même en cas de

# CONDITIONS GENERALES DE VENTE

pourparlers n'ayant pas abouti, ou dans le cadre de l'exécution du contrat, sauf les informations qui sont généralement connues du public ou celles qui le deviendront autrement que par la faute ou du fait de l'une des parties.

En conséquence, les parties s'engagent à :

- tenir strictement secrètes toutes les informations confidentielles, et notamment à ne jamais divulguer ou communiquer, de quelque façon que ce soit, directement ou indirectement, tout ou partie des informations confidentielles, à qui que ce soit, sans l'autorisation écrite et préalable de l'autre partie ;
- ne pas utiliser tout ou partie des informations confidentielles à des fins ou pour une activité autres que l'exécution du contrat ;
- ne pas effectuer de copie ou d'imitation de tout ou partie des informations confidentielles ou réaliser ou faire réaliser des produits en utilisant lesdites informations.

Les parties s'engagent à prendre toutes les mesures nécessaires afin d'assurer le respect de cette obligation de confidentialité, pendant toute la durée du contrat et même après son échéance, et se portent fort du respect de cette obligation par l'ensemble de leurs salariés. Cette obligation est une obligation de résultat.

Tout manquement à ces engagements de confidentialité sera constitutif d'un manquement aux dispositions de droit interne applicable ainsi qu'aux règles issues de la Directive 2016/943 du 8 juin 2016 sur la protection des savoir-faire et des informations commerciales non divulguées (dite directive sur le secret des affaires), dont le Fournisseur et le Client s'engagent à respecter les dispositions.

## **11 Imprévision - Force majeure**

### **11.1 Imprévision.**

Il est convenu que, en cas de changement de circonstances imprévisible lors de la conclusion du contrat rendant l'exécution excessivement onéreuse pour une partie, les parties renégocieront de bonne foi la modification du contrat. Il est convenu, sans que cette liste soit limitative, que sont notamment visés les événements suivants : variation du cours des matières premières, modification des droits de douane, modification du cours des changes, évolution des législations. En cas de refus ou d'échec de la renégociation, les parties pourront convenir de la résolution du contrat, à la date et aux conditions qu'elles détermineront, ou demander d'un commun accord au juge de procéder à son adaptation. A défaut d'accord dans un délai raisonnable, le Juge pourra, à la demande d'une partie, réviser le contrat ou y mettre fin, à la date et aux conditions qu'il fixe, conformément à l'article 1195 du Code civil. Le Fournisseur déclare en conséquence qu'il n'accepte pas par avance le risque de tels changements de circonstances. Aucune stipulation de prix ferme ou autre mention ne saurait être interprétée comme une telle acceptation de ce risque.

### **11.2 Force majeure**

Aucune des parties au présent contrat ne pourra être tenue pour responsable de son retard ou de sa défaillance à exécuter l'une des obligations à sa charge au titre du contrat si ce retard ou cette défaillance sont l'effet direct ou indirect d'un cas de force majeure.

Il y a force majeure lorsqu'un événement échappant au contrôle d'une partie, qui ne pouvait être raisonnablement prévu lors de la conclusion du contrat et dont les effets ne peuvent être évités par des mesures appropriées, empêche l'exécution de son obligation.

Si l'empêchement est temporaire, l'exécution de l'obligation est suspendue, à moins que le retard qui en résulte ne justifie la résolution du contrat. Si la durée de l'empêchement excède un mois, les parties devront se concerter dans les plus brefs délais pour examiner de bonne foi l'évolution du contrat.

Si l'empêchement est définitif, le contrat est résolu de plein droit dans les conditions prévues aux articles 1351 et 1351-1 du Code civil, si bon semble à la partie qui est empêchée.

Sans que cette liste soit limitative, il est expressément convenu que sont notamment considérés comme des cas de force majeure les événements suivants :

- survenance d'un cataclysme naturel,
- tremblement de terre, tempête, incendie, inondation etc.,
- conflit armé, guerre, attentats,
- conflit du travail, grève totale ou partielle chez le Fournisseur ou le Client,
- conflit du travail, grève totale ou partielle chez les fournisseurs, prestataires de services, transporteurs, postes, services publics, etc.,
- injonction impérative des pouvoirs publics (interdiction d'importer, embargo, etc.),
- accidents d'exploitation, bris de machines, explosion,
- carence de fournisseur.

Chaque partie informera l'autre partie, sans délai, de la survenance d'un cas de force majeure dont elle aura connaissance et qui, à ses yeux, est de nature à affecter l'exécution du contrat.

## **12 Fin de vie des produits**

Pour le/les produits faisant l'objet du présent contrat et couverts par la réglementation sur les déchets d'équipements électriques et électroniques (DEEE) visés par le décret n°2014-928 du 19 août 2014 codifié aux articles R 543-172 et suivants du Code de l'Environnement, le Fournisseur respecte ses obligations au titre des articles R543-195 et sous-sections du code de l'environnement.

L'acquéreur s'engage à faire appel aux moyens mis en œuvre par le Fournisseur lorsqu'il souhaitera se défaire de ces produits, ou le cas échéant à transmettre cette information à tous les acquéreurs successifs desdits produits.

## **13 Garantie et responsabilité**

### **13.1 Garantie**

#### **13.1.1 Définition**

Le Fournisseur s'engage à remédier à tout défaut de fonctionnement provenant d'un défaut dans la conception, la réalisation, les matières ou l'exécution, dans la limite des dispositions ci-après. L'obligation du Fournisseur ne s'applique pas en cas de défaut provenant soit d'une conception soit d'une mise en œuvre imposée par le client.

#### **13.1.2 Durée- Point de départ**

Cet engagement, sauf stipulation particulière, ne s'applique qu'aux défauts qui se seront manifestés pendant une période de 12 mois minimum, (période de garantie) à compter de la date de livraison.

La garantie se limite à la réparation ou au remplacement des pièces reconnues défectueuses par le Fournisseur retournées dans ses ateliers aux frais et risques du Client.

Seules les pièces détachées fournies, modifiées ou refaites par le Fournisseur, sont garanties, et uniquement pendant la période de garantie du produit principal.

#### **13.1.3 Obligations du Client**

Pour pouvoir invoquer le bénéfice de ces dispositions, le Client doit aviser le Fournisseur, sans retard et par écrit, des défauts qu'il impute au produit et fournir toutes justifications quant à la réalité de ceux-ci. Il doit donner au Fournisseur toute facilité pour procéder à la constatation de ces défauts.

## **13.2 Responsabilité**

La responsabilité civile du Fournisseur, toutes causes confondues à l'exception des dommages corporels et de la faute lourde, est limitée à 50% du montant HT de la fourniture rencaissée.

Le Fournisseur ne sera tenu responsable que des dommages matériels directs causés au Client, qui résulteraient de fautes dans l'exécution du contrat qui lui sont exclusivement imputables. Il ne sera tenu d'indemniser ni les dommages matériels, ni les dommages indirects, tels que les pertes d'exploitation, de production, de profit, la perte d'une chance, le préjudice commercial, la perte d'image, le manque à gagner, etc.

Sa responsabilité ne pourra pas être engagée au titre d'une quelconque assurance additionnelle.

Dans le cas où des pénalités et indemnités prévues ont été convenues d'un commun accord, elles ont la valeur d'indemnisation forfaitaire, libératoire et sont exclusives de toute autre sanction ou indemnisation.

Le Client renonce à recourir contre le Fournisseur et ses assureurs au titre des dommages exclus par les présentes conditions générales ou par le contrat, et se porte fort de pareille renonciation de la part de ses assureurs.

## **13.3 Exclusions de garantie et de responsabilité**

Toute garantie et toute responsabilité sont exclues pour des incidents tenant à des cas de force majeure ou notamment dans les cas suivants :

- l'usure normale du produit,
- mise en œuvre, montage, installation, utilisation, entretien erronés, inadaptés ou non-conformes aux prescriptions qu'aura le cas échéant données le Fournisseur ou le fabricant du produit, ou aux règles de l'art

## CONDITIONS GENERALES DE VENTE

- d'utilisation,
  - le non-respect par le Client, l'utilisateur ou un tiers, des réglementations de sécurité et d'environnement qui leur sont applicables,
  - la négligence, le défaut de surveillance,
  - le manque de compétence du metteur en œuvre ou de l'utilisateur du produit,
  - la modification ou remise en état du produit ou l'adjonction ou l'intégration de pièces ou éléments par le Client, par l'utilisateur ou par un tiers, sans l'agrément écrit et préalable du Fournisseur,
  - les défauts qui résultent en tout ou partie de l'usure normale du produit,
  - les détériorations, défauts ou accidents imputables au Client, à l'utilisateur ou à un tiers, une faute commise par le Client en rapport avec l'exécution du contrat,
  - les dommages provenant de l'utilisation par le Client, de documents techniques, informations ou données émanant du Client ou imposées par lui,
  - un cas de force majeure telle que définie aux présentes conditions générales.
- La garantie sera suspendue en cas de non-paiement par le Client d'un des termes de paiement contractuels.

### 13.4 Conformité réglementaire

L'offre intègre les exigences réglementaires (directive basse tension, compatibilité électromagnétique, etc.) et plus généralement les exigences de sécurité connues du Fournisseur au moment où elle est établie. En cas de modification des exigences réglementaires entre la remise de l'offre et l'exécution complète du contrat, la mise en conformité n'est pas à la charge du Fournisseur, qui adressera au Client une offre complémentaire à cet effet. De même si dans la même période, le Fournisseur reçoit des informations nécessaires au produit, dont il ne disposait pas au moment de l'établissement de l'offre, les modifications ou équipements supplémentaires rendus nécessaires en conséquence, feront l'objet d'une offre complémentaire.

Aucune clause résolutoire ne pourra avoir lieu à moins d'une stipulation expressément acceptée par le Fournisseur, comportant un délai suffisant d'exécution après mise en demeure et mentionnant avec précision les engagements dont l'inexécution peut entraîner la résolution.

L'application de l'article 1222 du Code civil, relatif à la faculté du créancier de faire exécuter lui-même l'obligation, est expressément exclue.

Aucune demande de réduction de prix, pour quelle que cause que ce soit et notamment sur le fondement de l'article 1223 du Code civil ne pourra être mise en œuvre sans un accord préalable et exprès du Fournisseur.

Toute intervention sur le produit par le Client, par l'utilisateur ou par un tiers non agréé par le Fournisseur pouvant entraîner une modification des conditions de sécurité entraîne l'annulation de la déclaration de conformité CE remise par le Fournisseur. Le remplacement d'une pièce ayant des répercussions sur la sécurité par une pièce qui n'est pas d'origine entraîne également l'annulation de ladite déclaration.

### 14 Résolution-Sanctions contractuelles

#### 15 Contestations

Le fait que le Fournisseur ne se prévale pas à un moment donné de l'une quelconque des clauses des conditions générales ne peut être interprété comme valant renonciation à s'en prévaloir ultérieurement.

La nullité de l'une quelconque des clauses des présentes conditions générales n'affectera pas la validité des autres clauses.

Le Fournisseur et le Client s'engagent à tenter de régler leurs différends à l'amiable avant de recourir à tout autre moyen de règlement. A défaut de résolution à l'amiable dans un délai d'un mois à compter de la première demande, chacun d'eux pourra solliciter la médiation ou saisir le tribunal compétent.

À défaut d'accord amiable, le tribunal de commerce dans le ressort duquel se trouve le siège social du Fournisseur est seul compétent, quels que soient les conditions de la vente et le mode de paiement, même en cas d'appel en garantie ou de pluralité de défendeurs.

La loi française est seule applicable au contrat et à ses suites.

En cas d'exportation, il est fait application de la Convention des Nations-Unies de 1980 sur les contrats de vente internationale de marchandises, dite Convention de Vienne, et à titre subsidiaire, du droit français.